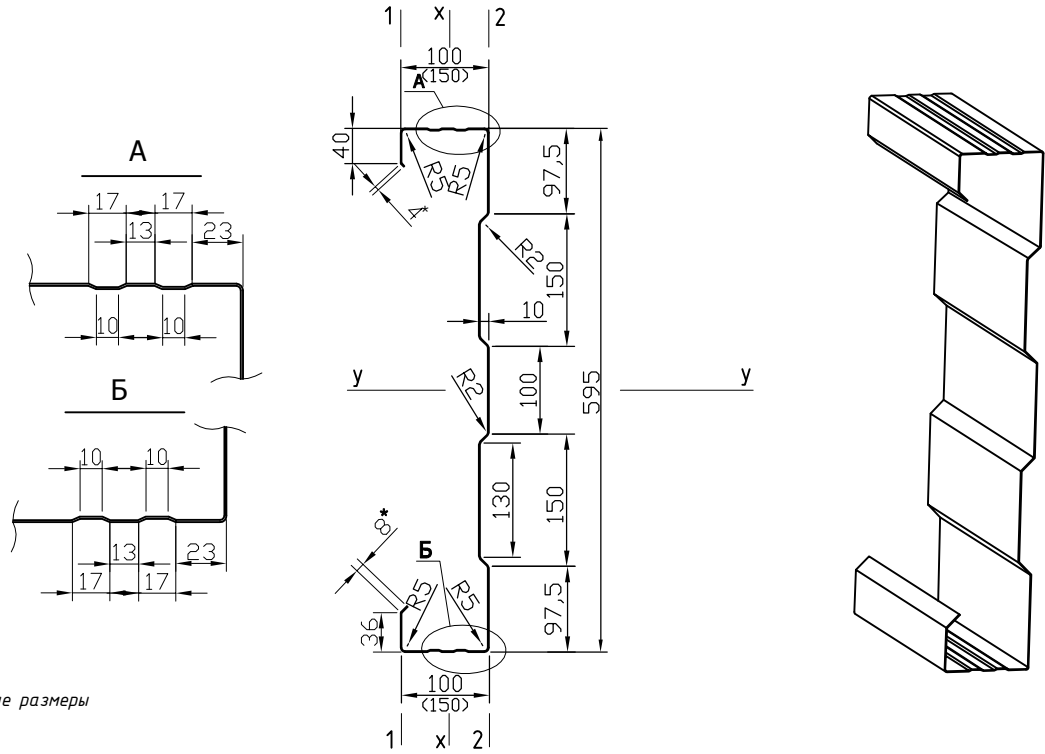


# Сэндвич-профиль начальный КЦ СПН-100х595 и КЦ СПН-150х595



\* - справочные размеры

Обозначение	t, мм	Площадь сечения A, см <sup>2</sup>	Масса 1м длины, кг	Справочные величины по x-x на 1м ширины						Справочные величины по y-y на 1м ширины			Масса 1 м <sup>2</sup> кг	Ширина заготовки мм
				по оси 1-1			по оси 2-2			момент инерции I <sub>y</sub> , см <sup>4</sup>	W <sub>y</sub>	i <sub>y</sub>		
				момент инерции I <sub>x</sub> , см <sup>4</sup>	момент сопротив. см <sup>3</sup> W <sub>x</sub>	Радиус инерции см i <sub>x</sub>	момент инерции I <sub>x</sub> , см <sup>4</sup>	момент сопротив. см <sup>3</sup> W <sub>x</sub>	Радиус инерции см i <sub>x</sub>					
КЦ СПН 100-595	0,7	6,3	5,3	89,2	12,6	2,92	105,9	14,8	3,54	4850	113,1	22,3	8,9	900
	0,8	7,2	6,0	106,9	15,3	2,97	122,7	17,0	3,53	5616	131,3	22,4	10,1	900
	0,9	8,1	6,7	153,1	18,3	3,37	139,8	19,0	3,51	6402	149,7	22,5	11,3	900
	1,0	9,0	7,4	169,7	21,5	3,37	157,1	21,2	3,49	7202	168,2	22,5	12,5	900
	1,2	10,8	8,9	202,9	28,7	3,37	192,6	25,5	3,45	8850	207,2	22,7	14,9	900
КЦ СПН 150-595	0,7	7,0	5,9	252,1	23,9	4,65	282,1	26,7	5,42	5211	118,5	22,4	9,9	1000
	0,8	8,0	6,7	298,5	28,6	4,71	326,7	30,7	5,40	6040	137,5	22,5	11,3	1000
	0,9	9,0	7,5	406,7	33,8	5,21	372,2	34,6	5,38	6887	156,8	22,6	12,6	1000
	1,0	10,0	8,3	451,1	39,2	5,21	418,5	38,5	5,36	7753	176,8	22,7	13,9	1000
	1,2	12,0	9,8	539,5	51,3	5,21	512,9	46,5	5,32	9539	218,1	22,9	16,5	1000

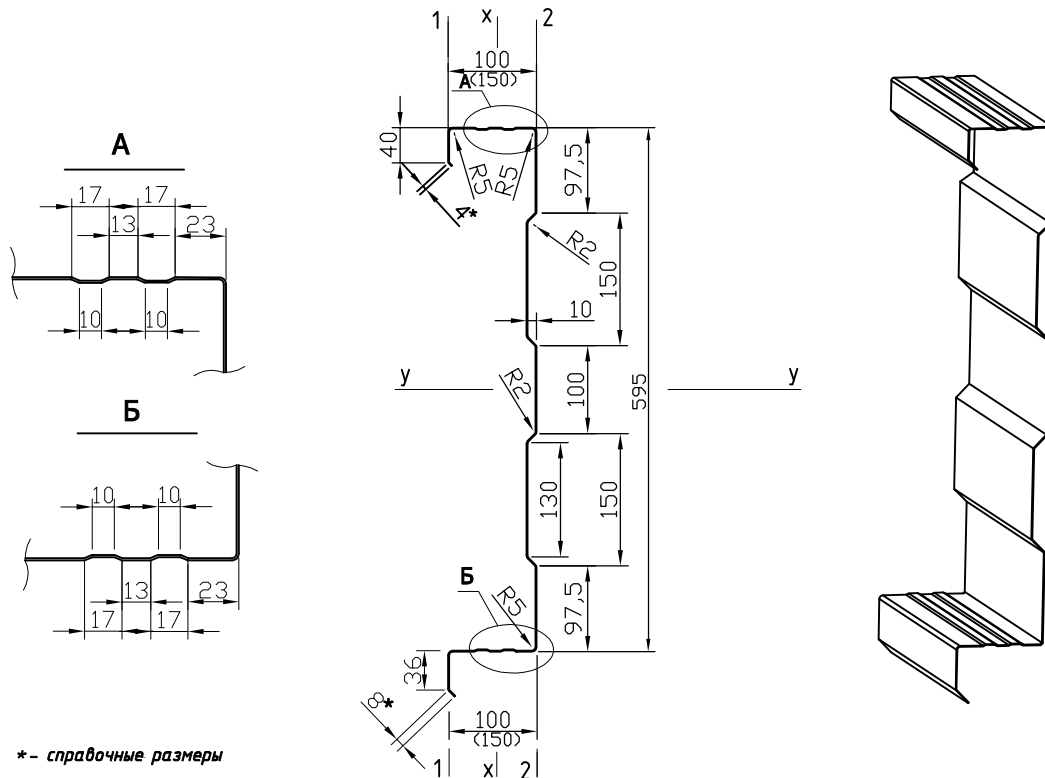
Обозначение	t, мм	Площадь сечения A, см <sup>2</sup>	Масса 1м длины, кг	Справочные величины по x-x						Справочные величины по y-y			Масса 1 м <sup>2</sup> кг	Ширина заготовки мм
				по оси 1-1			по оси 2-2			момент инерции I <sub>y</sub> , см <sup>4</sup>	W <sub>y</sub>	i <sub>y</sub>		
				момент инерции I <sub>x</sub> , см <sup>4</sup>	момент сопротив. см <sup>3</sup> W <sub>x</sub>	Радиус инерции см i <sub>x</sub>	момент инерции I <sub>x</sub> , см <sup>4</sup>	момент сопротив. см <sup>3</sup> W <sub>x</sub>	Радиус инерции см i <sub>x</sub>					
КЦ СПН 100-595	0,7	6,3	5,3	53,1	7,5	2,92	63,0	8,8	3,54	2886	67,3	22,3	8,9	900
	0,8	7,2	6,0	63,6	9,1	2,97	73,0	10,1	3,53	3342	78,1	22,4	10,1	900
	0,9	8,1	6,7	91,1	10,9	3,37	83,2	11,3	3,51	3809	89,1	22,5	11,3	900
	1,0	9,0	7,4	101,0	12,8	3,37	93,5	12,6	3,49	4285	100,1	22,5	12,5	900
	1,2	10,8	8,9	120,7	17,1	3,37	114,6	15,2	3,45	5266	123,3	22,7	14,9	900
КЦ СПН 150-595	0,7	7,0	5,9	150,0	14,2	4,65	167,9	15,9	5,42	3101	70,5	22,4	9,9	1000
	0,8	8,0	6,7	177,6	17,0	4,71	194,4	18,3	5,40	3594	81,8	22,5	11,3	1000
	0,9	9,0	7,5	242,0	20,1	5,21	221,5	20,6	5,38	4098	93,3	22,6	12,6	1000
	1,0	10,0	8,3	268,4	23,3	5,21	249,0	22,9	5,36	4613	105,2	22,7	13,9	1000
	1,2	12,0	9,8	321,0	30,5	5,21	305,2	27,7	5,32	5676	129,8	22,9	16,5	1000

Изн. № подл. Подпись и дата. Взам. инв. №

ООО "Кровельный Центр"  
КЦ СП/08 - ПЗ

Лист  
1

# Сэндвич-профиль КЦ СП-100х595 и КЦ СП-150х595



Обозначение	t, мм	Площадь сечения A, см <sup>2</sup>	Масса 1м длины, кг	Справочные величины по х-х на 1м ширины						Справочные величины по у-у на 1м ширины			Масса 1 м <sup>2</sup> кг	Ширина заготовки мм
				по оси 1-1			по оси 2-2			момент инерции I <sub>y</sub> , см <sup>4</sup>	W <sub>y</sub>	i <sub>y</sub>		
				момент инерции I <sub>x</sub> , см <sup>4</sup>	момент согр. инерции W <sub>x</sub> , см <sup>3</sup>	Радиус инерции i <sub>x</sub> , см	момент инерции I <sub>x</sub> , см <sup>4</sup>	момент согр. инерции W <sub>x</sub> , см <sup>3</sup>	Радиус инерции i <sub>x</sub> , см					
КЦ СПН 100-595	0,7	6,3	5,3	89,2	12,6	2,92	105,9	14,8	3,54	4850	113,1	22,3	8,9	900
	0,8	7,2	6,0	106,9	15,3	2,97	122,7	17,0	3,53	5616	131,3	22,4	10,1	900
	0,9	8,1	6,7	153,1	18,3	3,37	139,8	19,0	3,51	6402	149,7	22,5	11,3	900
	1,0	9,0	7,4	169,7	21,5	3,37	157,1	21,2	3,49	7202	168,2	22,5	12,5	900
	1,2	10,8	8,9	202,9	28,7	3,37	192,6	25,5	3,45	8850	207,2	22,7	14,9	900
КЦ СПН 150-595	0,7	7,0	5,9	252,1	23,9	4,65	282,1	26,7	5,42	5211	118,5	22,4	9,9	1000
	0,8	8,0	6,7	298,5	28,6	4,71	326,7	30,7	5,40	6040	137,5	22,5	11,3	1000
	0,9	9,0	7,5	406,7	33,8	5,21	372,2	34,6	5,38	6887	156,8	22,6	12,6	1000
	1,0	10,0	8,3	451,1	39,2	5,21	418,5	38,5	5,36	7753	176,8	22,7	13,9	1000
	1,2	12,0	9,8	539,5	51,3	5,21	512,9	46,5	5,32	9539	218,1	22,9	16,5	1000

Обозначение	t, мм	Площадь сечения A, см <sup>2</sup>	Масса 1м длины, кг	Справочные величины по х-х						Справочные величины по у-у			Масса 1 м <sup>2</sup> кг	Ширина заготовки мм
				по оси 1-1			по оси 2-2			момент инерции I <sub>y</sub> , см <sup>4</sup>	W <sub>y</sub>	i <sub>y</sub>		
				момент инерции I <sub>x</sub> , см <sup>4</sup>	момент согр. инерции W <sub>x</sub> , см <sup>3</sup>	Радиус инерции i <sub>x</sub> , см	момент инерции I <sub>x</sub> , см <sup>4</sup>	момент согр. инерции W <sub>x</sub> , см <sup>3</sup>	Радиус инерции i <sub>x</sub> , см					
КЦ СПН 100-595	0,7	6,3	5,3	53,1	7,5	2,92	63,0	8,8	3,54	2886	67,3	22,3	8,9	900
	0,8	7,2	6,0	63,6	9,1	2,97	73,0	10,1	3,53	3342	78,1	22,4	10,1	900
	0,9	8,1	6,7	91,1	10,9	3,37	83,2	11,3	3,51	3809	89,1	22,5	11,3	900
	1,0	9,0	7,4	101,0	12,8	3,37	93,5	12,6	3,49	4285	100,1	22,5	12,5	900
	1,2	10,8	8,9	120,7	17,1	3,37	114,6	15,2	3,45	5266	123,34	22,7	14,9	900
КЦ СПН 150-595	0,7	7,0	5,9	150,0	14,2	4,65	167,9	15,9	5,42	3101	70,5	22,4	9,9	1000
	0,8	8,0	6,7	177,6	17,0	4,71	194,4	18,3	5,40	3594	81,8	22,5	11,3	1000
	0,9	9,0	7,5	242,0	20,1	5,21	221,5	20,6	5,38	4098	93,3	22,6	12,6	1000
	1,0	10,0	8,3	268,4	23,3	5,21	249,0	22,9	5,36	4613	105,2	22,7	13,9	1000
	1,2	12,0	9,8	321,0	30,5	5,21	305,2	27,7	5,32	5676	129,8	22,9	16,5	1000

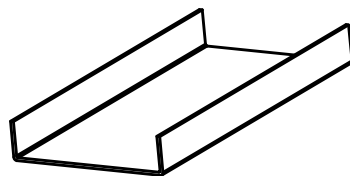
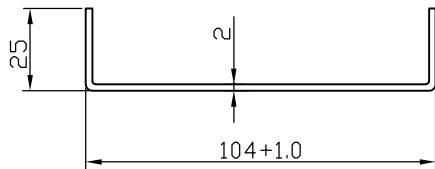
Инв. № подл.      Подпись и дата      Взам. инв. №

Изм.    Кол.уч.    Лист    № док    подпись    дата

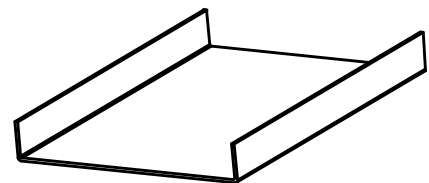
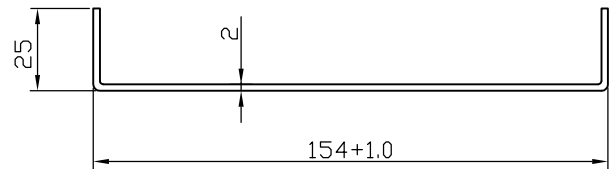
ООО "Кровельный Центр"  
 КЦ СП/08 - ПЗ

Лист  
 2

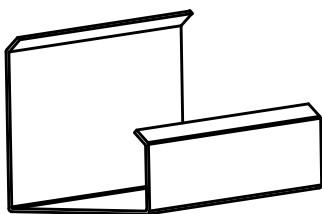
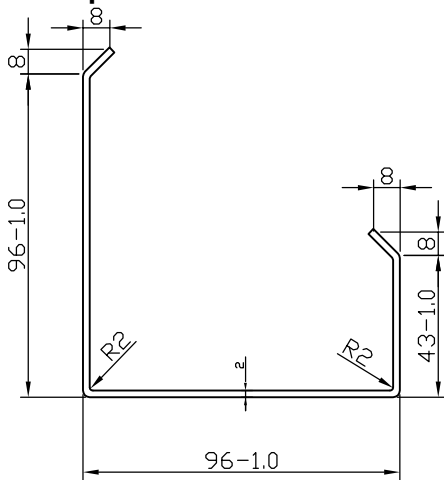
Элемент оформления  
КЦ ЭО 100x25x3000



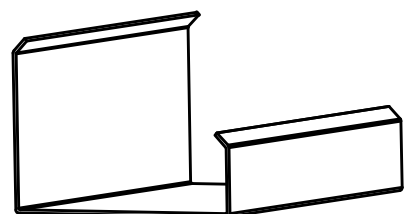
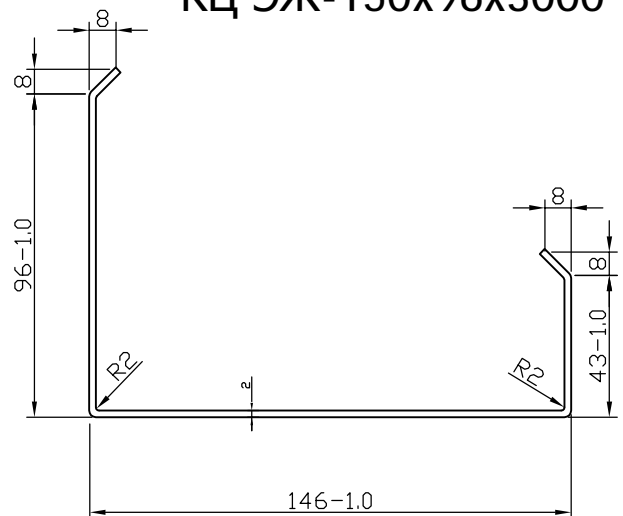
Элемент оформления  
КЦ ЭО 150x25x3000



Элемент жесткости  
КЦ ЭЖ-100x96x3000



Элемент жесткости  
КЦ ЭЖ-150x96x3000



Элементы жесткости  
и элементы оформления

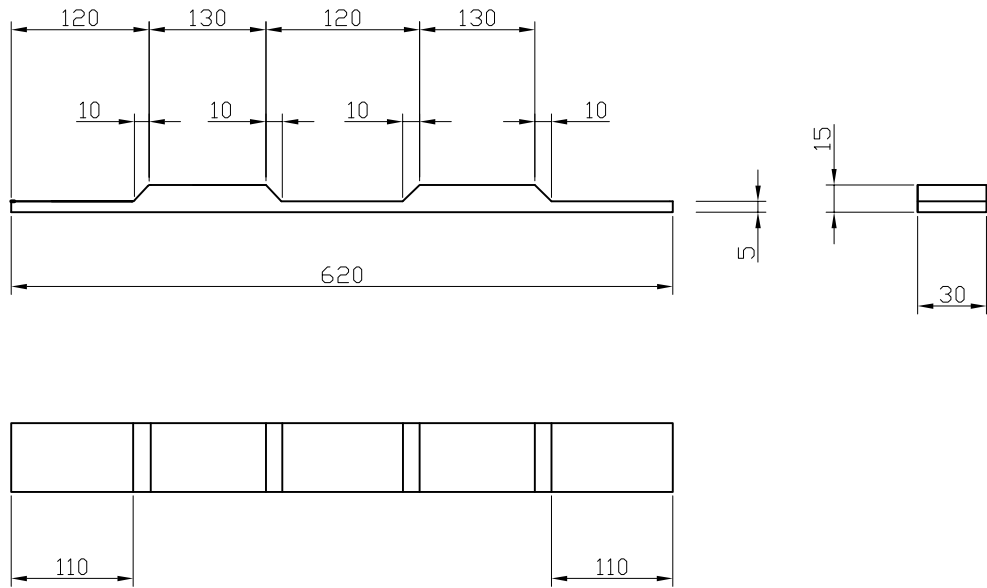
Инов. № подл.	Подпись и дата	Взам. инв. №

Изм.	Кол.уч.	Лист	№ док	подпись	дата

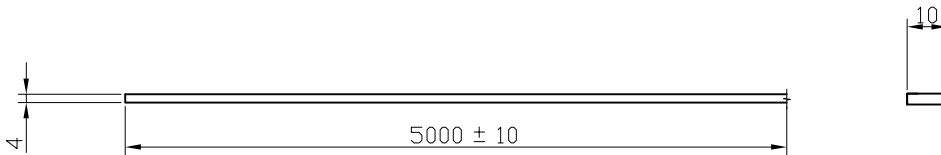
ООО "Кровельный Центр"  
КЦ СП/08 - ПЗ

Лист  
3

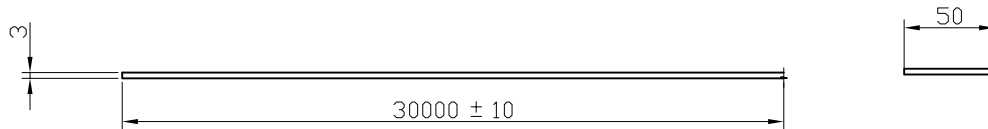
## Уплотнитель колонна-сэндвич УПКС



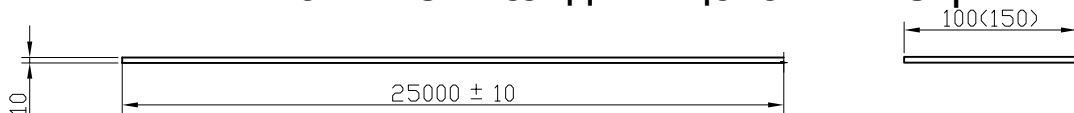
## Уплотнитель сэндвичей горизонтальный УПСГ



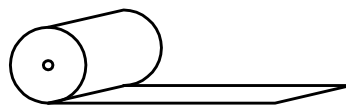
## Терморазделяющая полоса УПТП



## Уплотнитель сэндвич-цоколь УПСЦ



## Алюминиевая клейкая лента УПАКЛ (50x50000мм)



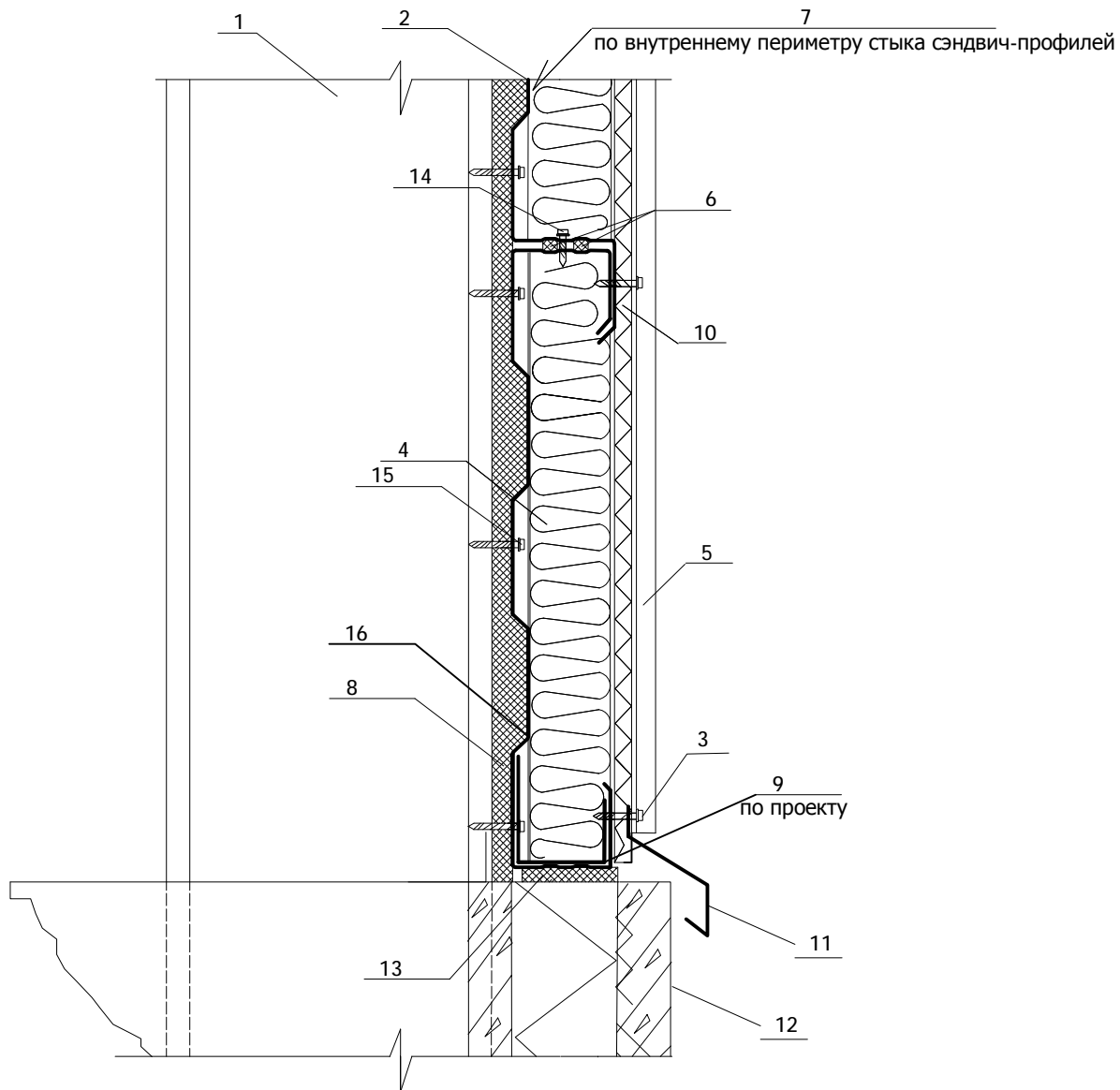
## Уплотнители

Изм. № подл.	Подпись и дата	Взам. инв. №

Изм.	Кол.уч.	Лист	№ док	подпись	дата

ООО "Кровельный Центр"  
КЦ СП/08 - ПЗ

Лист  
4



- |  |  |
|--|--|
| 1. Колонна   | 9. Элемент жесткости КЦ ЭЖ (по проекту)            |
| 2. Сэндвич - профиль КЦ СП                                   | 10. Жесткая ветрозащита                            |
| 3. Саморез 4,8*50 с ЭПДМ прокладкой СМЭШ2-4,8*50             | 11. Отлив цоколя                                   |
| 4. Утеплитель  | 12. Цоколь   |
| 5. Фасадная металлическая облицовка (напр. проф. лист ПС 20) | 13. Уплотнитель цоколя (УПСЦ)                      |
| 6. Уплотнитель сэндвича горизонтальный (УПСГ)                | 14. Саморез 4,2*16 с пресс-шайбой СМПК2-4,2*16     |
| 7. Алюминиевая клейкая лента УПАКЛ                           | 15. Саморез 5,5*32 с ЭПДМ прокладкой СМЭШ14-5,5*32 |
| 8. Уплотнитель колонна - сэндвич (УПКС)                      | 16. Сэндвич - профиль начальный КЦ СПН             |

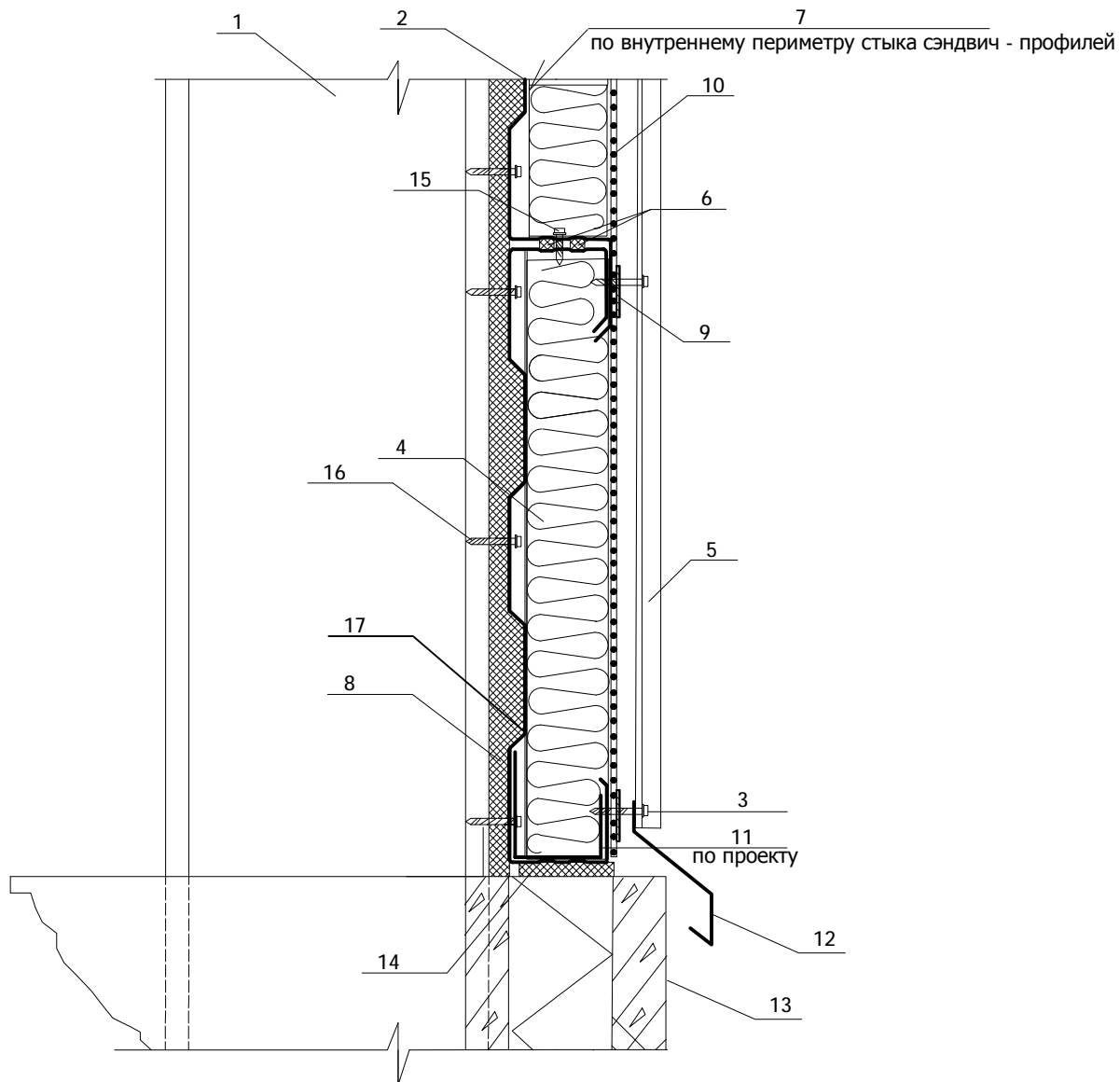
**Узел примыкания сэндвич - профиля к цоколю  
(вариант применения мягкой минваты и  
ветрозащиты - жесткой минплиты) - вар.А**

Инов. № подл.	Подпись и дата	Взам. инв. №

Изм.	Кол.уч.	Лист	№ док	подпись	дата

ООО "Кровельный Центр"  
КЦ СП/08 - ПЗ

Лист
5



- |  |   |
|--|---|
| <ul style="list-style-type: none"> <li>1. Колонна</li> <li>2. Сэндвич - профиль КЦ СП</li> <li>3. Саморез 4,8*28 с ЭПДМ прокладкой СМЭШ2-4,8*28</li> <li>4. Утеплитель</li> <li>5. Фасадная металлическая облицовка (напр. проф. лист ПС 20)</li> <li>6. Уплотнитель сэндвича горизонтальный (УПСГ)</li> <li>7. Алюминиевая клейкая лента УПАКЛ</li> <li>8. Уплотнитель колонна - сэндвич (УПКС)</li> <li>9. Терморазделяющая полоса (УПТП)</li> </ul> | <ul style="list-style-type: none"> <li>10. Ветрозащитная пленка (TYVEK и др.)</li> <li>11. Элемент жесткости КЦ ЭЖ (по проекту)</li> <li>12. Отлив цоколя</li> <li>13. Цоколь</li> <li>14. Уплотнитель цоколя (УПСЦ)</li> <li>15. Саморез 4,2*16 с пресс-шайбой СМПК2-4,2*16</li> <li>16. Саморез 5,5*32 с ЭПДМ прокладкой СМЭШ14-5,5*32</li> <li>17. Сэндвич-профиль начальный КЦ СПН</li> </ul> |
|--|---|

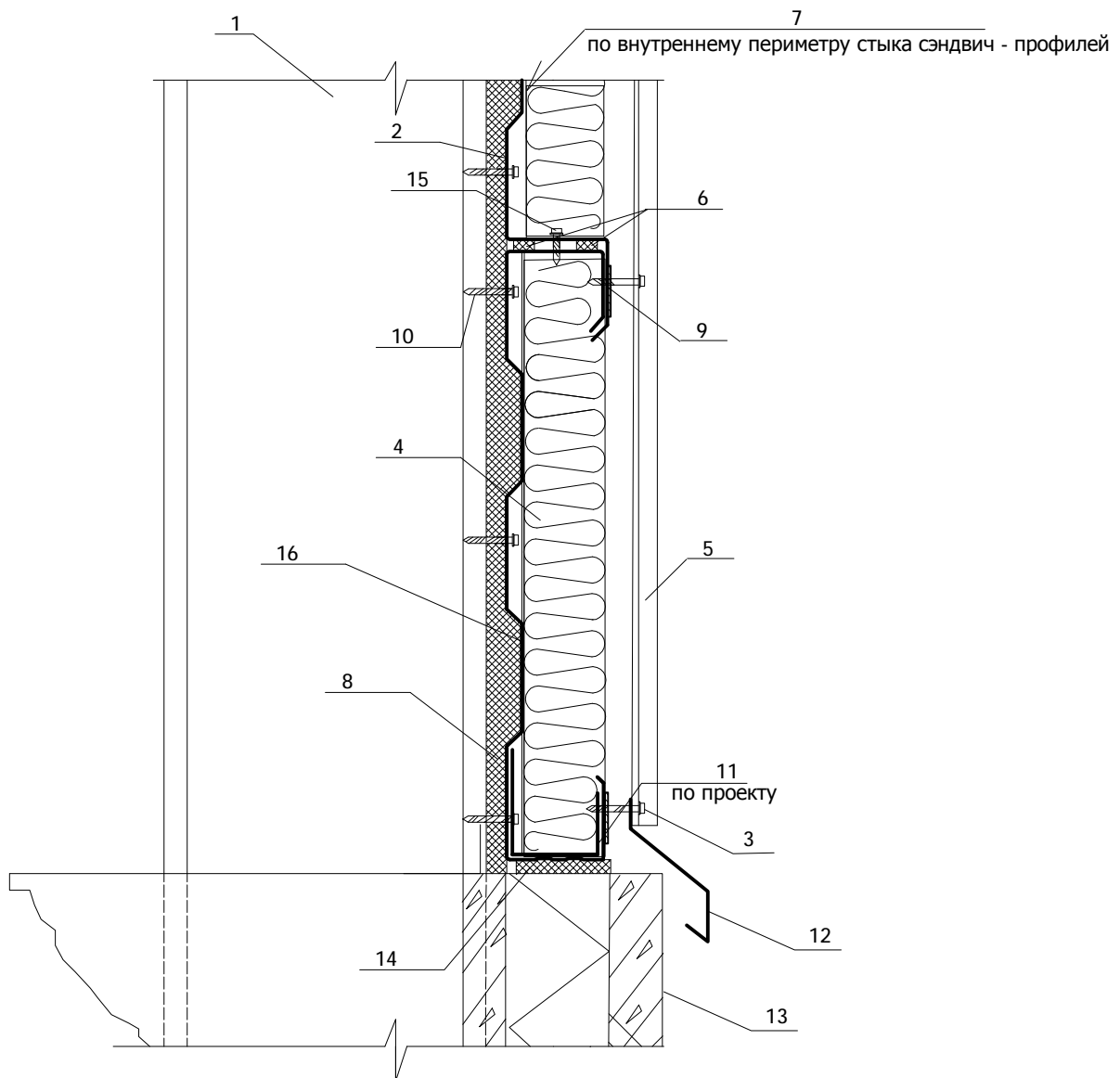
**Узел примыкания сэндвич - профиля к цоколю  
(вариант применения мягкой минваты и  
ветрозащитной пленки)-Вар.Б**

Изн. № подл.	
Подпись и дата	
Взам. инв. №	

Изм.	Кол.уч.	Лист	№ док	подпись	дата

ООО "Кровельный Центр"  
КЦ СП/08 - ПЗ

Лист
6



- |  |  |
|--|--|
| 1. Колонна   | 9. Терморазделяющая полоса (УПТП)                  |
| 2. Сэндвич - профиль КЦ СП                                   | 10. Саморез 5,5*32 с ЭПДМ прокладкой СМЭШ14-5,5*32 |
| 3. Саморез 4,8*28 с ЭПДМ прокладкой СМЭШ2-4,8*28             | 11. Элемент жесткости КЦ ЭЖ (по проекту)           |
| 4. Утеплитель  | 12. Отлив цоколя                                   |
| 5. Фасадная металлическая облицовка (напр. проф. лист ПС 20) | 13. Цоколь   |
| 6. Уплотнитель сэндвича горизонтальный (УПСГ)                | 14. Уплотнитель цоколя (УПСЦ)                      |
| 7. Алюминиевая клейкая лента УПАКЛ                           | 15. Саморез 4,2*16 с пресс-шайбой СМПК2-4,2*16     |
| 8. Уплотнитель колонна - сэндвич (УПКС)                      | 16. Сэндвич - профиль начальный КЦ СПН             |

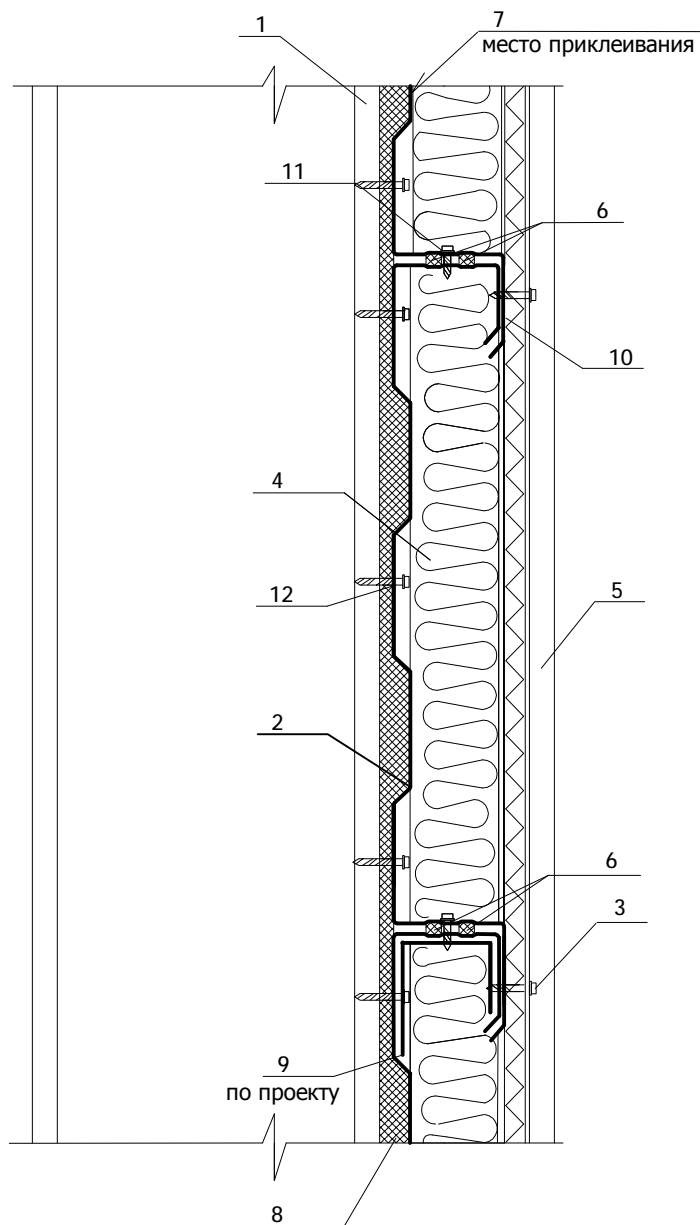
## Узел примыкания сэндвич - профиля к цоколю (вариант применения кашированной минваты) - Вар.В

Взам. инв. №	
Подпись и дата	
Инв. № подл.	

Изм.	Кол.уч.	Лист	№ док	подпись	дата

ООО "Кровельный Центр"  
КЦ СП/08 - ПЗ

Лист
7



- |  |   |
|--|---|
| <ul style="list-style-type: none"> <li>1. Колонна</li> <li>2. Сэндвич - профиль рядовой КЦ СП</li> <li>3. Саморез 4,8*50 с ЭПДМ прокладкой СМЭШ2-4,8*50</li> <li>4. Утеплитель</li> <li>5. Фасадная металлическая облицовка (напр. проф. лист ПС 20)</li> <li>6. Уплотнитель сэндвича горизонтальный УПСГ</li> </ul> | <ul style="list-style-type: none"> <li>7. Алюминиевая клейкая лента УПАКЛ</li> <li>8. Уплотнитель колонна - сэндвич УПКС</li> <li>9. Элемент жесткости КЦ ЭЖ (по проекту)</li> <li>10. Жесткая ветрозащита</li> <li>11. Саморез 4,2*16 с пресс-шайбой СМПК2-4,2*16</li> <li>12. Саморез 5,5*32 с ЭПДМ прокладкой СМЭШ14-5,5*32</li> </ul> |
|--|---|

**Вертикальный разрез ограждающих конструкций  
из сэндвич-профиля  
(вариант применения мягкой минваты и  
ветрозащиты - жесткой минплиты) - вар.А**

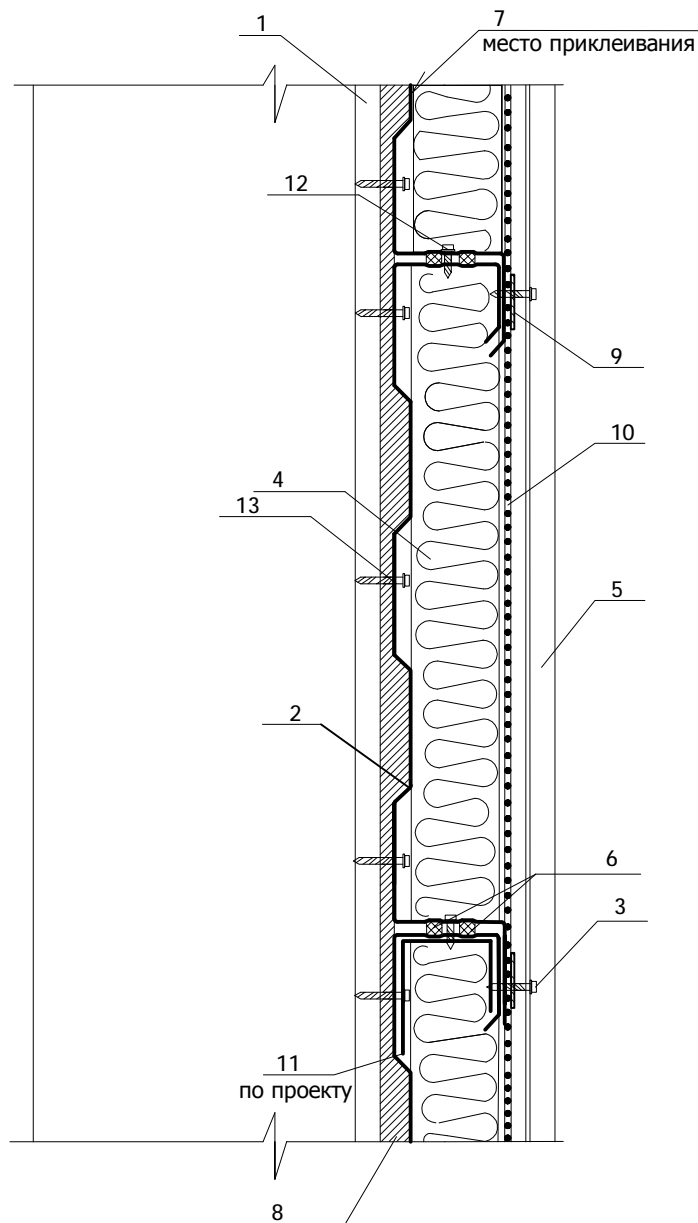
Изм. № подл.	Подпись и дата	Взам. инв. №

Изм.	Кол.уч.	Лист	№ док	подпись	дата

ООО "Кровельный Центр"  
КЦ СП/08 - ПЗ

Лист
8





- |  |  |
|--|--|
| <ul style="list-style-type: none"> <li>1. Колонна</li> <li>2. Сэндвич - профиль рядовой КЦ СП</li> <li>3. Саморез 4,8*50 с ЭПДМ прокладкой СМЭШ2-4,8*50</li> <li>4. Утеплитель</li> <li>5. Фасадная металлическая облицовка (напр. проф. лист ПС 20)</li> <li>6. Уплотнитель сэндвича горизонтальный УПСГ</li> <li>7. Алюминиевая клейкая лента УПАКЛ</li> </ul> | <ul style="list-style-type: none"> <li>8. Уплотнитель колонна - сэндвич УПКС</li> <li>9. Терморазделяющая полоса (УПТП)</li> <li>10. Ветрозащитная пленка (ТУВЕК и др.)</li> <li>11. Элемент жесткости КЦ ЭЖ (по проекту)</li> <li>12. Саморез 4,2*16 с пресс-шайбой СМПК2-4,2*16</li> <li>13. Саморез 5,5*32 с ЭПДМ прокладкой СМЭШ14-5,5*32</li> </ul> |
|--|--|

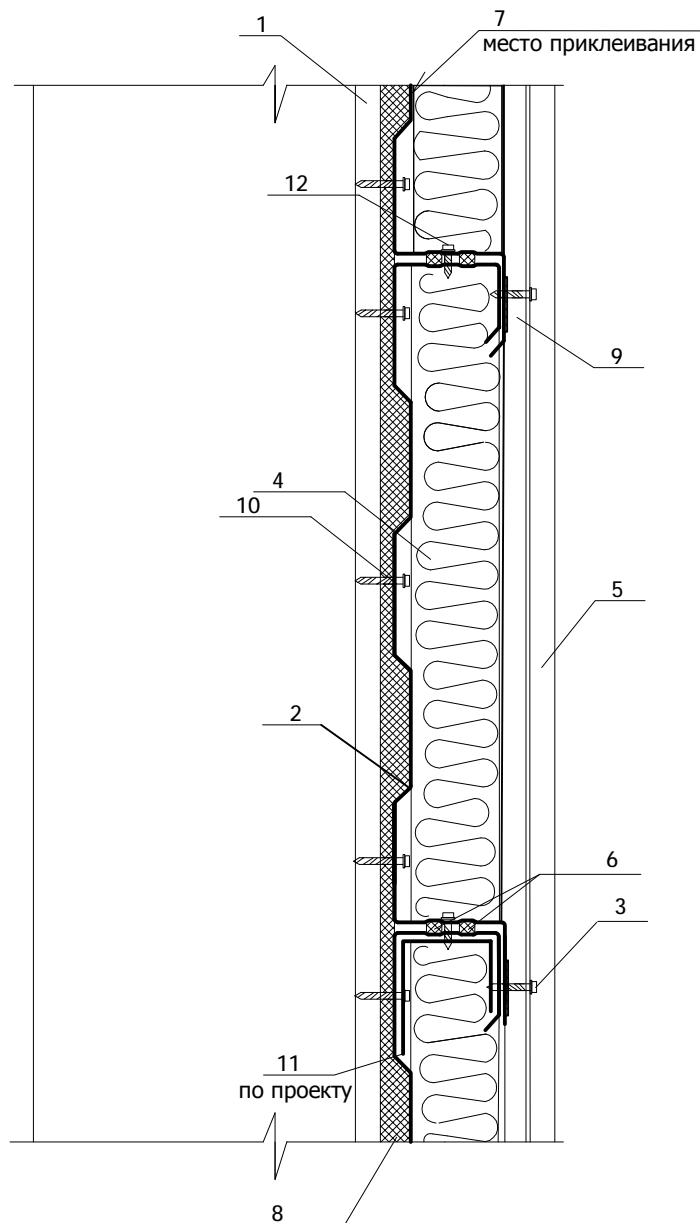
## Вертикальный разрез ограждающих конструкций из сэндвич-профиля (вариант применения мягкой минваты и ветрозащитной пленки)- вар.Б

Изм. № подл.	Подпись и дата	Взам. инв. №

Изм.	Кол.уч.	Лист	№ док	подпись	дата

ООО "Кровельный Центр"  
КЦ СП/08 - ПЗ

Лист  
9



- |  |  |
|--|--|
| 1. Колонна   | 8. Уплотнитель колонна - сэндвич УПКС              |
| 2. Сэндвич - профиль рядовой КЦ СП                           | 9. Терморазделяющая полоса (УПТП)                  |
| 3. Саморез 4,8*50 с ЭПДМ прокладкой СМЭШ2-4,8*50             | 10. Саморез 5,5*32 с ЭПДМ прокладкой СМЭШ14-5,5*32 |
| 4. Утеплитель  | 11. Элемент жесткости КЦ ЭЖ (по проекту)           |
| 5. Фасадная металлическая облицовка (напр. проф. лист ПС 20) | 12. Саморез 4,2*16 с пресс-шайбой СМПК2-4,2*16     |
| 6. Уплотнитель сэндвича горизонтальный УПСГ                  |  |
| 7. Алюминиевая клейкая лента УПАКЛ                           |  |

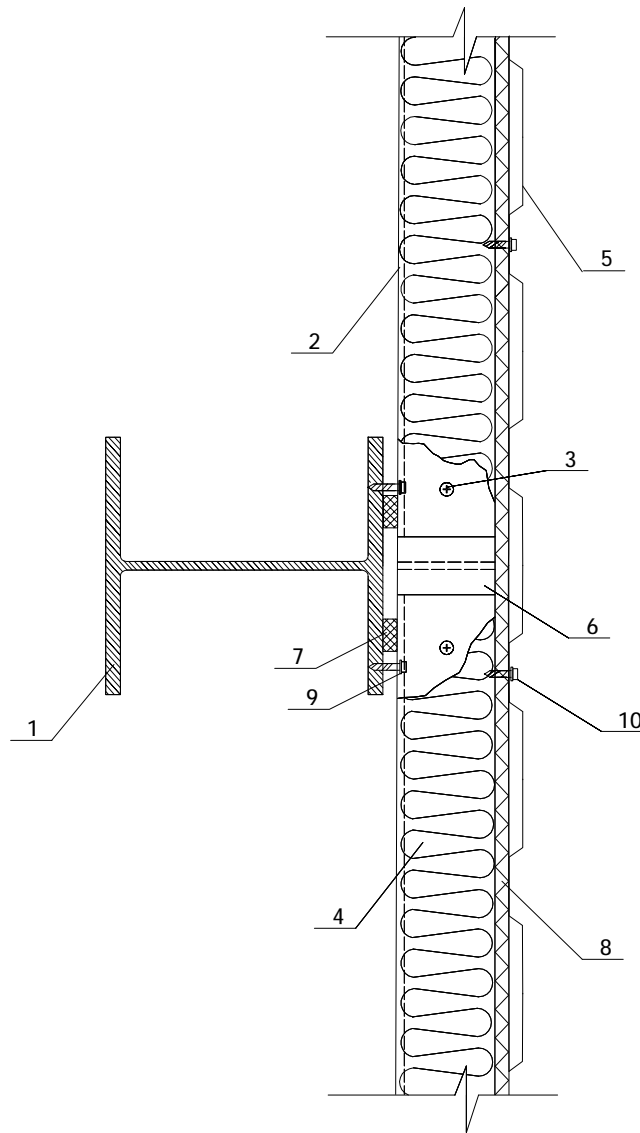
## Вертикальный разрез ограждающих конструкций из сэндвич-профиля (вариант применения кашированной минваты) - Вар.В

Инва. № подл.	Подпись и дата	Взам. инв. №

Изм.	Кол.уч.	Лист	№ док	подпись	дата

ООО "Кровельный Центр"  
КЦ СП/08 - ПЗ

Лист
10



Элемент жесткости условно не показан

- |  |   |
|--|---|
| 1. Колонна   | 6. Алюминиевая клейкая лента УПАКЛ                |
| 2. Сэндвич - профиль КЦ СП                                   | 7. Уплотнитель колонна - сэндвич УПКС             |
| 3. Саморез 4,2*16 с пресс-шайбой СМПК2-4,2*16, шаг 500 мм.   | 8. Жесткая минвата                                |
| 4. Утеплитель  | 9. Саморез 5,5*32 с ЭПДМ прокладкой СМЭШ14-5,5*32 |
| 5. Фасадная металлическая облицовка (напр. проф. лист ПС 20) | 10. Саморез 4,8*50 с ЭПДМ прокладкой СМЭШ2-4,8*50 |

## Горизонтальный разрез ограждающих конструкций из сэндвич - профиля КЦ СП

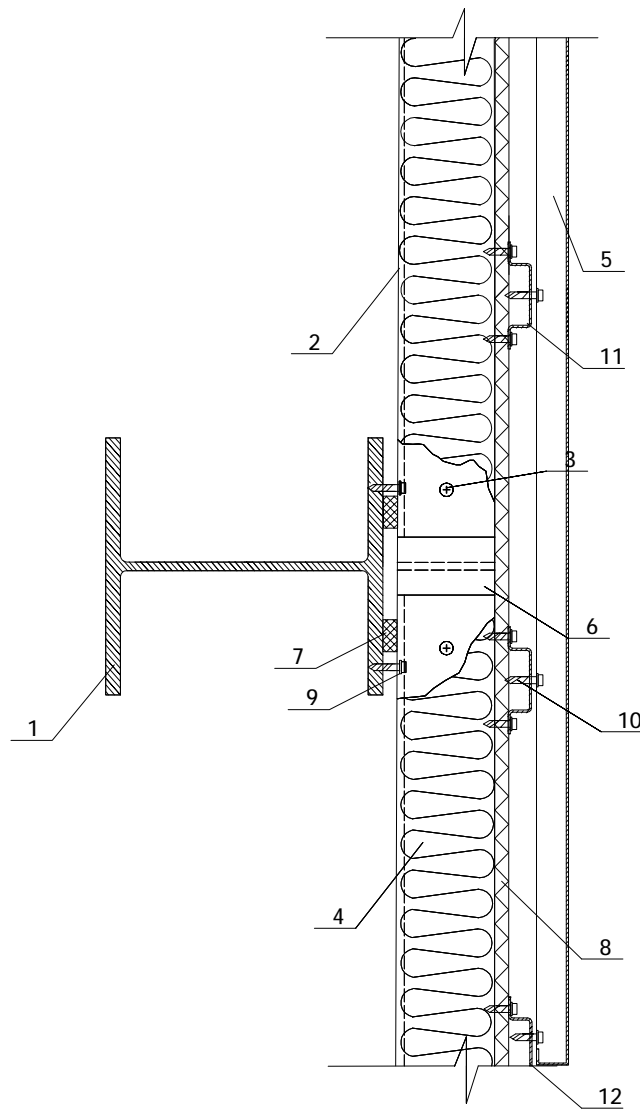
(вариант применения мягкой минваты и ветрозащиты-  
жесткой минплиты)-вар.А

Изн. № подл.	Подпись и дата	Взам. инв. №

Изм.	Кол.уч.	Лист	№ док	подпись	дата

ООО "Кровельный Центр"  
КЦ СП/08 - ПЗ

Лист  
11



Элемент жесткости условно не показан

- |  |   |
|--|---|
| 1. Колонна   | 8. Жесткая минвата                                |
| 2. Сэндвич - профиль КЦ СП                                 | 9. Саморез 5,5*32 с ЭПДМ прокладкой СМЭШ14-5,5*32 |
| 3. Саморез 4,2*16 с пресс-шайбой СМПК2-4,2*16, шаг 500 мм. | 10. Саморез 4,8*28 с ЭПДМ прокладкой СМЭШ2-4,8*28 |
| 4. Утеплитель  | 11. Вертикальные направляющие КПШ 50/3            |
| 5. Фасадная металлическая облицовка КЦ 2000                | 12. Вертикальные направляющие КПШ /3              |
| 6. Алюминиевая клейкая лента УПАКЛ                         |   |
| 7. Уплотнитель колонна - сэндвич УПКС                      |   |

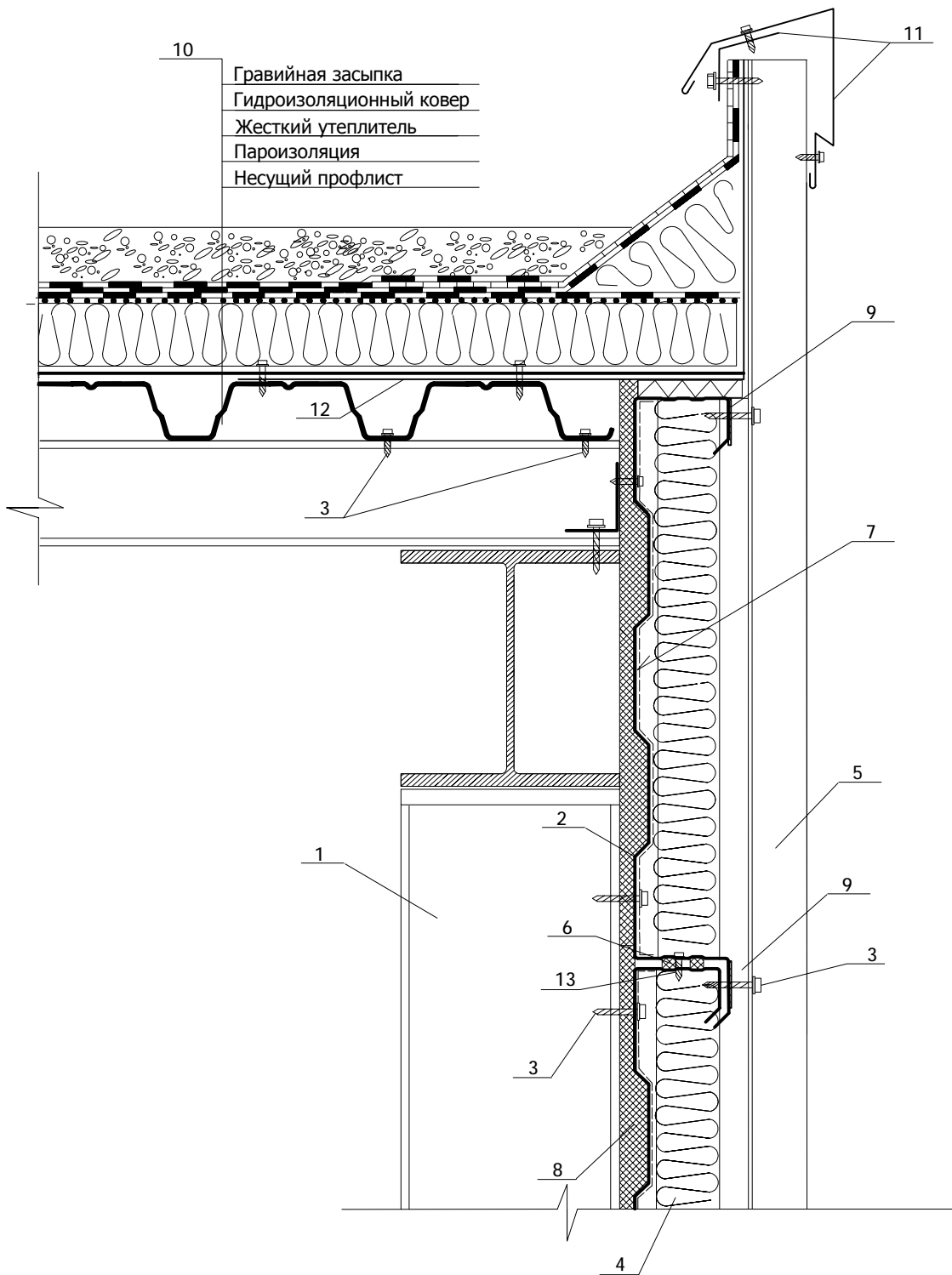
**Рис. 12 Горизонтальный разрез ограждающих конструкций из сэндвич - профиля КЦ СП (вариант облицовки КЦ 2000) (вариант применения мягкой минваты и ветрозащиты- жесткой минплиты)-вар.А**

Изм. № подл.	Подпись и дата	Взам. инв. №

Изм.	Кол.уч.	Лист	№ док	подпись	дата

ООО "Кровельный Центр"  
КЦ СП/08 - ПЗ

Лист
12

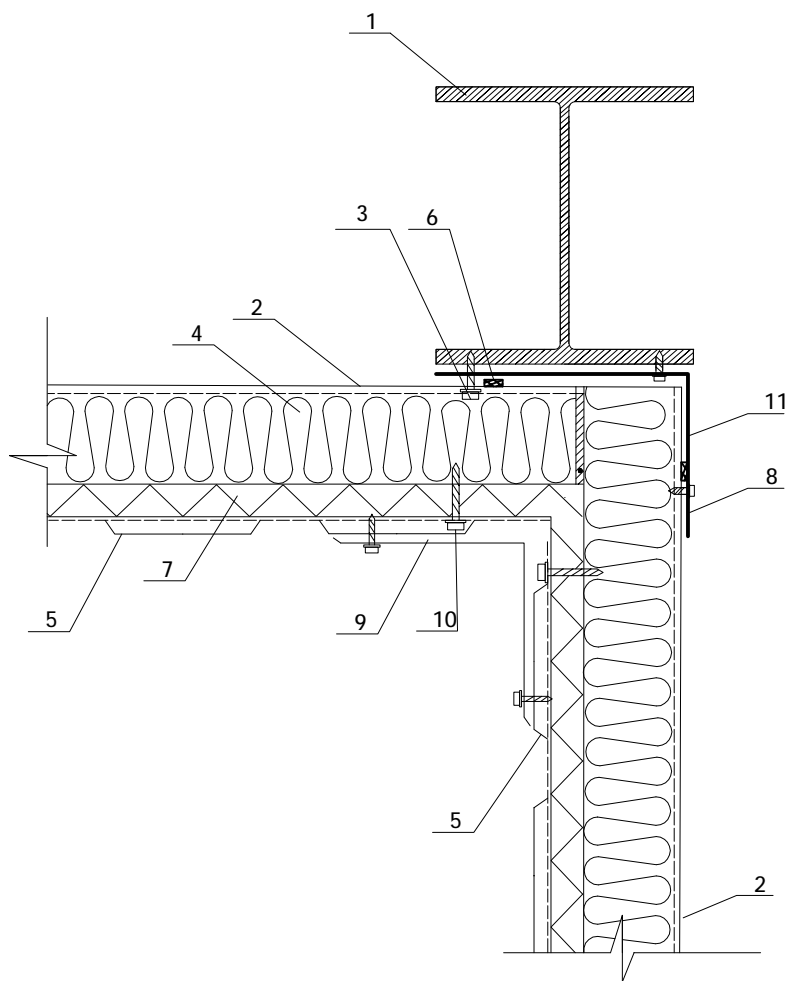


- |  |   |
|--|---|
| 1. Колонна   | 8. Уплотнитель колонна - сэндвич УПКС             |
| 2. Сэндвич - профиль КЦ СП                                   | 9. Терморазделяющая полоса (УПТП)                 |
| 3. Саморез 5,5*32 с ЭПДМ прокладкой СМЭШ14-5,5*32            | 10. Конструкция кровли                            |
| 4. Утеплитель  | 11. Отлив парапета                                |
| 5. Фасадная металлическая облицовка (напр. проф. лист ПС 20) | 12. Угловой элемент примыкания, t=1,0 мм          |
| 6. Уплотнитель сэндвича горизонтальный УПСГ                  | 13. Саморез 4,2*16 с пресс-шайбой СМПК2-4,2*16    |
| 7. Алюминиевая клейкая лента УПАКЛ                           | 14. Саморез 4,8*28 с ЭПДМ прокладкой СМЭШ2-4,8*28 |

**Узел сопряжения стенового ограждения  
и плоской кровли  
(вариант применения кашированной минваты)-вар. В**

Изм.	Кол.уч.	Лист	№ док	подпись	дата	Взам. инв. №
						Подпись и дата
						Инд. № подл.

ООО "Кровельный Центр"  
КЦ СП/08 - ПЗ



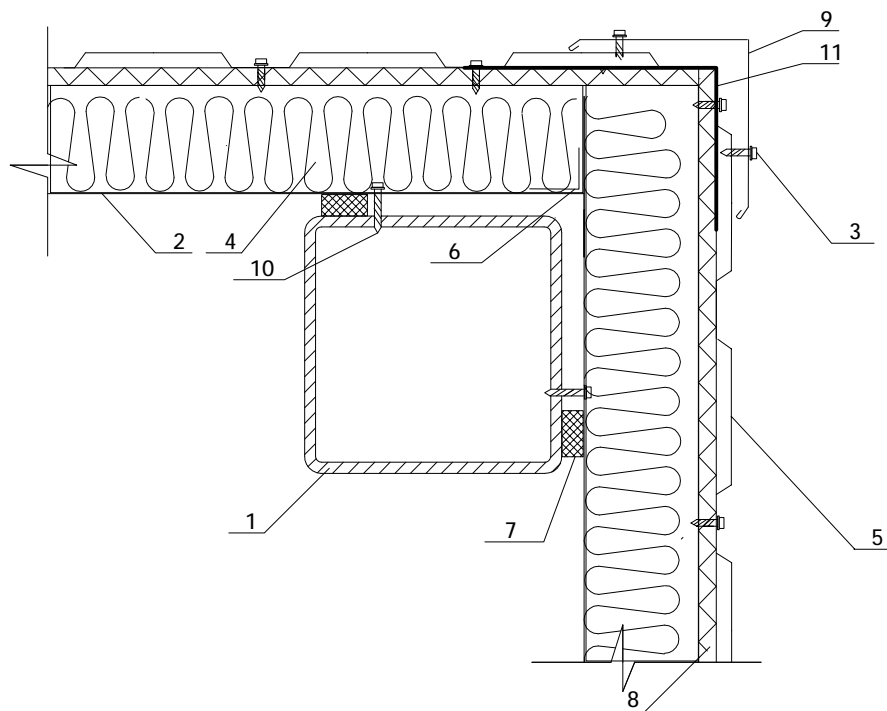
- |  |   |
|--|---|
| 1. Колонна   | 7. Жесткая минеральная вата                       |
| 2. Сэндвич - профиль КЦ СП                                   | 8. Планка уголка наружного ПУН 115/2              |
| 3. Саморез 5,5*32 с ЭПДМ прокладкой СМЭШ14-5,5*32            | 9. Планка уголка внутреннего ПУВ 115/2            |
| 4. Утеплитель  | 10. Саморез 4,8*50 с ЭПДМ прокладкой СМЭШ2-4,8*50 |
| 5. Фасадная металлическая облицовка (напр. проф. лист нс 35) | 11. Стальной уголок, t=1.5 мм                     |
| 6. Уплотнитель колонна - сэндвич УПКС                        |   |

**Горизонтальный разрез ограждающих конструкций  
 из сэндвич - профиля КЦ СП (внутренний угол)  
 (вариант применения мягкой минваты и ветрозащиты-  
 жесткой минплиты)-вар.А**

Инва. № подл.	Взам. инв. №
Подпись и дата	

Изм.	Кол.уч.	Лист	№ док	подпись	дата

ООО "Кровельный Центр"  
 КЦ СП/08 - ПЗ



1. Колонна
2. Сэндвич - профиль КЦ СП
3. Саморез 4,8\*50 с ЭПДМ прокладкой СМЭШ2-4,8\*50
4. Утеплитель
5. Фасадная металлическая облицовка (напр. проф. лист ПС 20)

6. Алюминиевая клейкая лента УПАКЛ
7. Уплотнитель колонна - сэндвич УПКС
8. Жесткая минвата
9. Внешний угол ПУН 115/2
10. Саморез 5,5\*32 с ЭПДМ прокладкой СМЭШ14-5,5\*32
11. Стальной уголок, t=1.5 мм

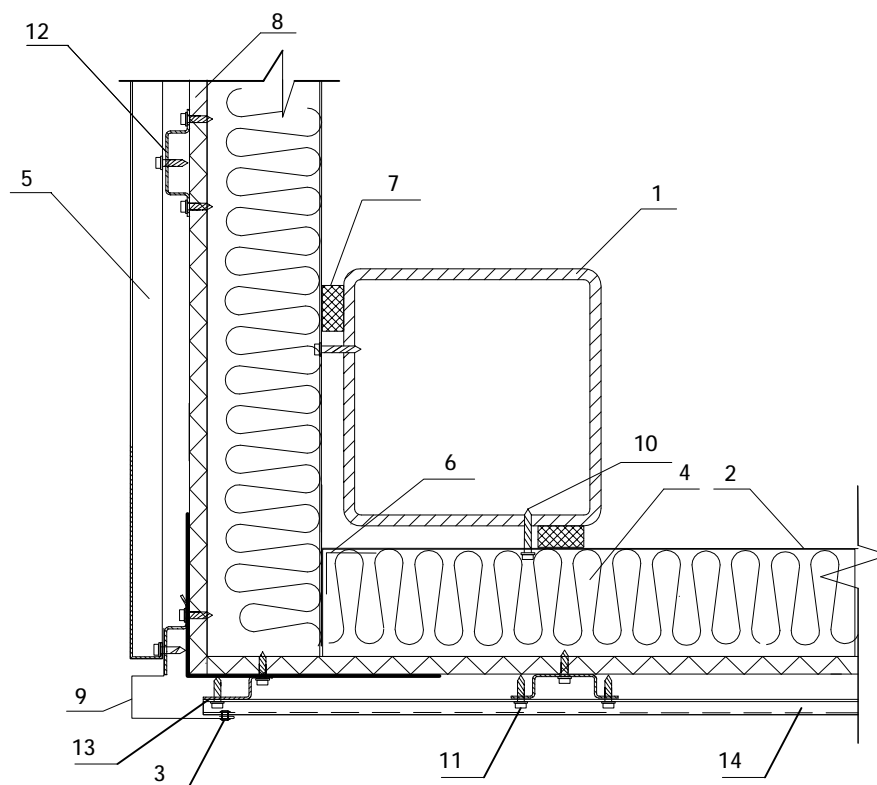
## Сопряжение сэндвичей на внешнем углу (вариант применения мягкой минваты и ветрозащиты- жесткой минплиты)-вар.А

Взам. инв. №	
Подпись и дата	
Инв. № подл.	

Изм.	Кол.уч.	Лист	№ док	подпись	дата

ООО "Кровельный Центр"  
КЦ СП/08 - ПЗ

Лист  
15



- |   |   |
|---|---|
| <ul style="list-style-type: none"> <li>1. Колонна</li> <li>2. Сэндвич - профиль КЦ СП</li> <li>3. Цветная заклпка</li> <li>4. Утеплитель</li> <li>5. Фасадная металлическая облицовка КЦ 2000</li> <li>6. Алюминиевая клейкая лента УПАКЛ</li> <li>7. Уплотнитель колонна - сэндвич УПКС</li> </ul> | <ul style="list-style-type: none"> <li>8. Жесткая минвата</li> <li>9. Фасонный элемент</li> <li>10. Саморез 5,5*32 с ЭПДМ прокладкой СМЭШ14-5,5*32</li> <li>11. Саморез 4,8*28 с ЭПДМ прокладкой СМЭШ2-4,8*28</li> <li>12. Вертикальные направляющие КПШ 50/3</li> <li>13. Вертикальные направляющие КПЗ /3</li> <li>14. Фасадная металлическая облицовка ПС СК 14 - 226</li> </ul> |
|---|---|

**Сопряжение сэндвичей на внешнем углу**  
**(вариант облицовки фасадными кассетами КЦ 2000 и**  
**металлосайдингом КЦ СК 14 - 226 )**  
**(вариант применения мягкой минваты и ветрозащиты-**  
**жесткой минплиты)-вар.А**

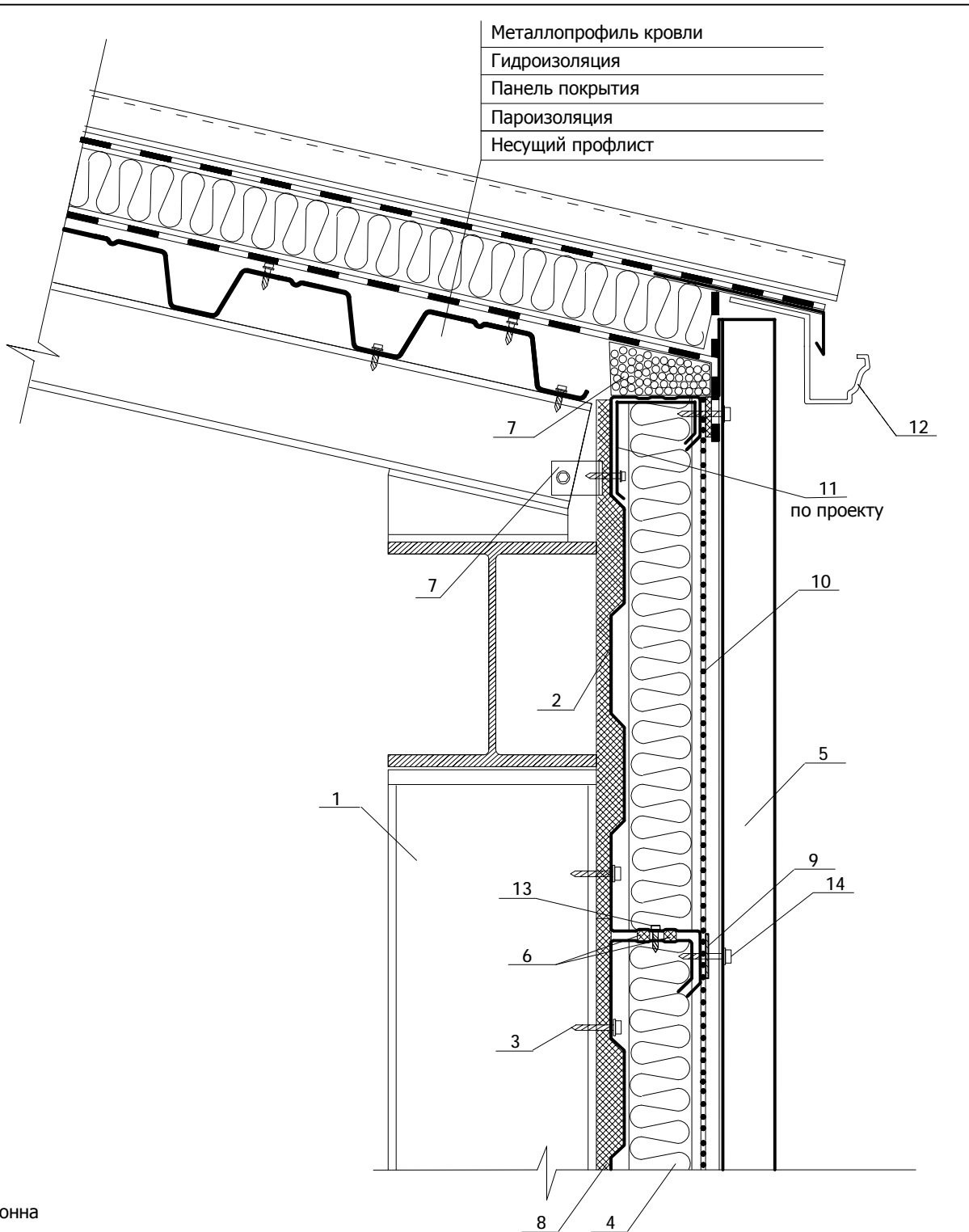
Изнв. № подл.	Подпись и дата	Взам. инв. №

Изм.	Кол.уч.	Лист	№ док	подпись	дата

ООО "Кровельный Центр"  
КЦ СП/08 - ПЗ

Лист  
16





- |   |   |
|---|---|
| <ul style="list-style-type: none"> <li>1. Колонна</li> <li>2. Сэндвич - профиль КЦ СП</li> <li>3. Саморез 5,5*32 с ЭПДМ прокладкой</li> <li>4. Утеплитель</li> <li>5. Фасадная металлическая облицовка</li> <li>6. Уплотнитель сэндвича горизонтальный УПКС</li> <li>7. Пена полиуретановая</li> <li>8. Уплотнитель колонна - сэндвич УПКС</li> </ul> | <ul style="list-style-type: none"> <li>9. Терморазделяющая полоса (УПТП)</li> <li>10. Ветрозащитная пленка (TYVEK и др.)</li> <li>11. Элемент жесткости КЦ ЭЖ (по проекту)</li> <li>12. Желоб водосточный</li> <li>13. Саморез 4,2*16 с пресс-шайбой СМПК2-4,2*16</li> <li>14. Саморез 4,8*50 с ЭПДМ прокладкой СМЭШ2-4,8*50</li> </ul> |
|---|---|

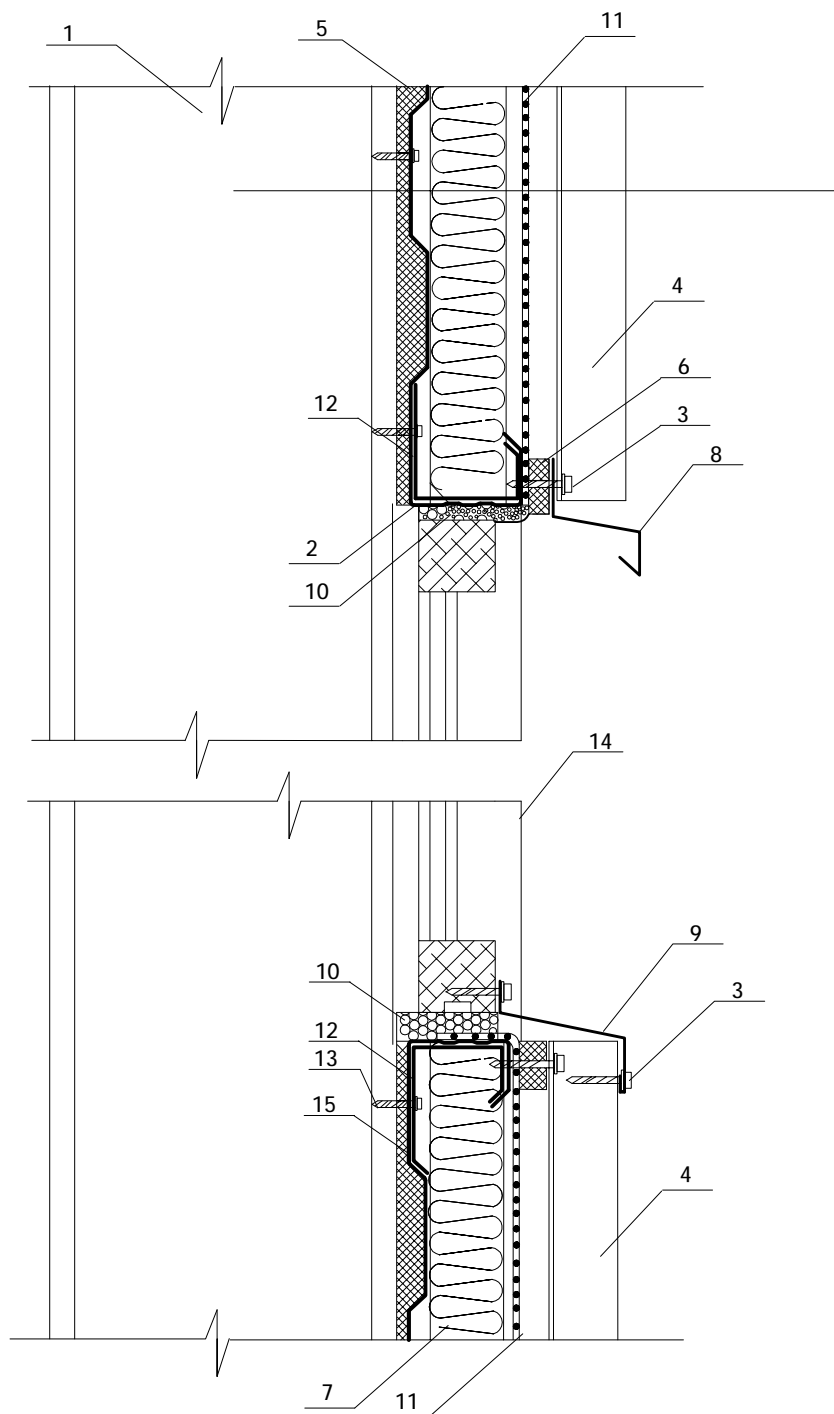
## Узел сопряжения стенового ограждения и скатной кровли (вариант применения мягкой минваты и ветрозащитной пленки)- вар.Б

Изн. № подл.	Взам. инв. №
Изм.	Подпись и дата

Изм.	Кол.уч.	Лист	№ док	подпись	дата

ООО "Кровельный Центр"  
КЦ СП/08 - ПЗ

Лист  
17



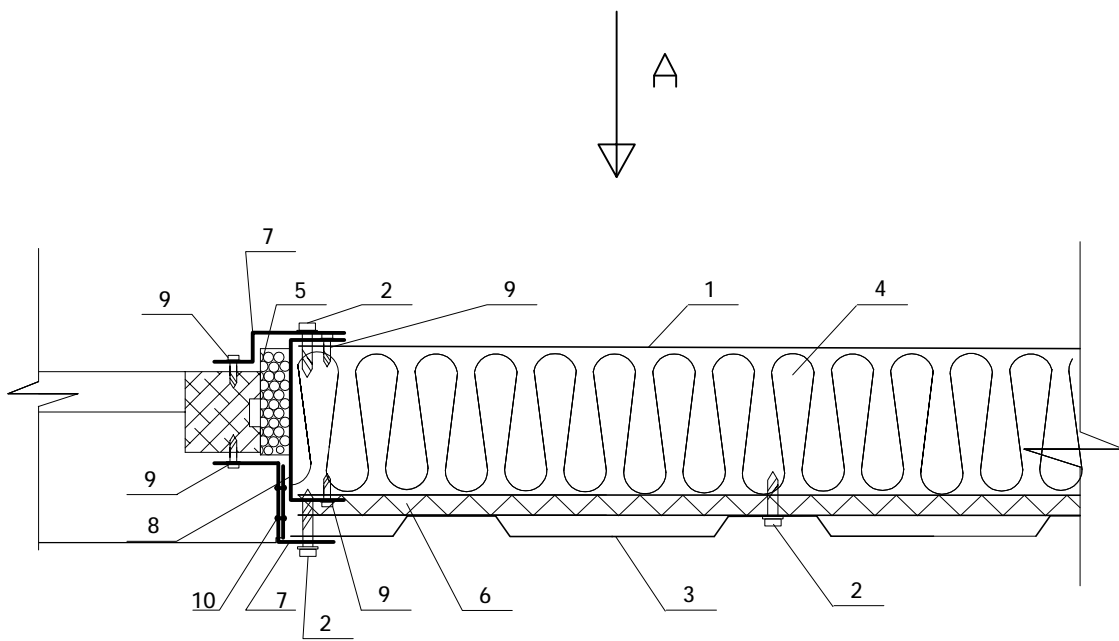
- |  |  |
|--|--|
| 1. Колонна                                       | 9. Оконный отлив (нижний)                          |
| 2. Сэндвич - профиль КЦ СПН                      | 10. Пена полиуретановая                            |
| 3. Саморез 4,8*28 с ЭПДМ прокладкой СМЭШ2-4,8*28 | 11. Ветрозащитная пленка (ТУВЕК и др.)             |
| 4. Фасадная металлическая облицовка              | 12. Элемент жесткости КЦ ЭЖ (по проекту)           |
| 5. Уплотнитель колонна - сэндвич УПКС            | 13. Саморез 5,5*32 с ЭПДМ прокладкой СМЭШ14-5,5*32 |
| 6. Терморазделяющая полоса (УПТП)                | 14. Элемент обрамления КЦ ЭО                       |
| 7. Утеплитель                                    | 15. Сэндвич-профиль КЦ СП                          |
| 8. Оконный отлив (верхний)                       |  |

**Узел примыкания оконных блоков  
к сэндвич - профилям (вертикальный размер)  
(вариант применения мягкой минваты и  
ветрозащитной пленки)- вар.Б**

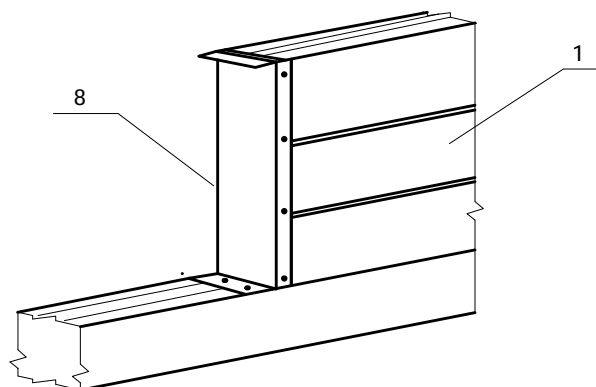
Изм. № подл.	Подпись и дата	Взам. инв. №

Изм.	Кол.уч.	Лист	№ док	подпись	дата

ООО "Кровельный Центр"  
КЦ СП/08 - ПЗ



Вид А

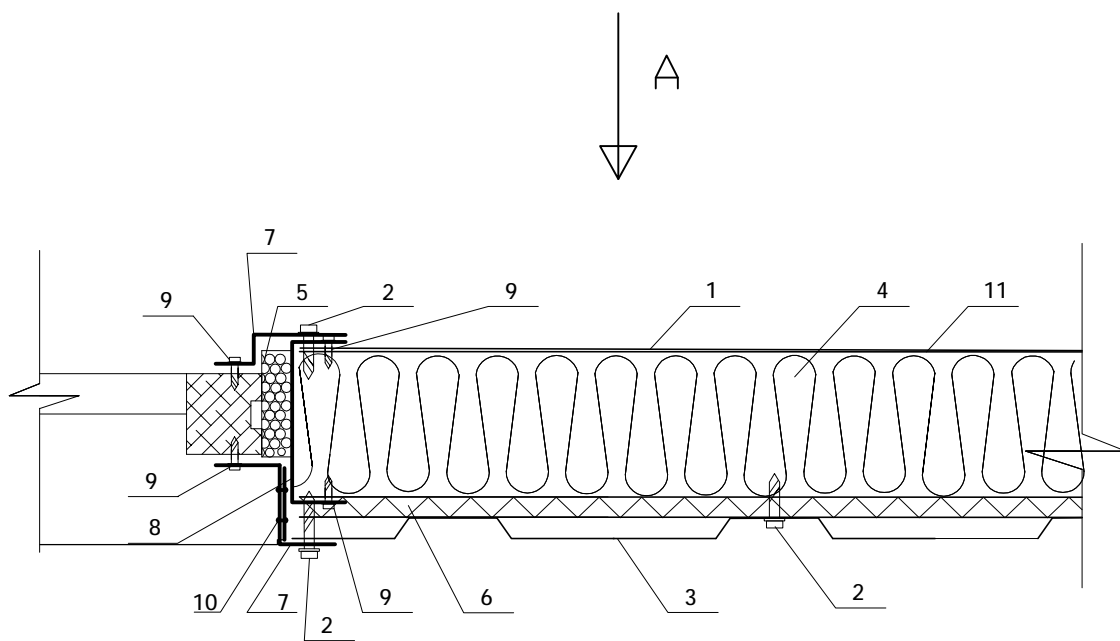


- |   |   |
|---|---|
| 1. Сэндвич - профиль КЦ СП                                    | 6. Жесткая минвата                            |
| 2. Саморез 4,8*50 с ЭПДМ прокладкой СМЭШ2-4,8*50              | 7. Откос                                      |
| 3. Фасадная металлическая облицовка (напр. проф. лист ПС С20) | 8. Элемент оформления КЦ ЭО (по проекту)      |
| 4. Утеплитель   | 9. Саморез 4,2*16 с пресс-шайбой СМПК2-4,2*16 |
| 5. Пена полиуретановая  | 10. Заклепка стальная                         |

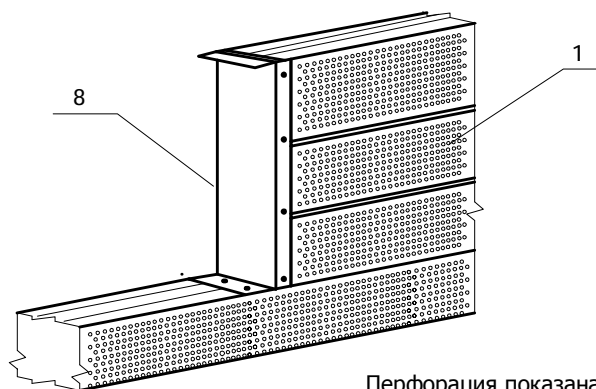
**Узел примыкания оконных блоков и дверных блоков  
к сэндвич - профилям(горизонтальный разрез)  
(вариант применения мягкой минваты и ветрозащиты-  
жесткой минплиты)-вар.А**

Инва. № подл.	Взам. инв. №
Изм.	Подпись и дата
Кол.уч.	
Лист	
№ док	
подпись	
дата	

ООО "Кровельный Центр"  
КЦ СП/08 - ПЗ



Вид А



Перфорация показана схематично

- |   |   |
|---|---|
| 1. Сэндвич - профиль КЦ СП                                    | 6. Жесткая минвата                            |
| 2. Саморез 4,8*50 с ЭПДМ прокладкой СМЭШ2-4,8*50              | 7. Откос                                      |
| 3. Фасадная металлическая облицовка (напр. проф. лист ПС С20) | 8. Элемент оформления КЦ ЭО (по проекту)      |
| 4. Утеплитель   | 9. Саморез 4,2*16 с пресс-шайбой СМПК2-4,2*16 |
| 5. Пена полиуретановая  | 10. Заклепка стальная                         |
|   | 11. Пароизоляционная пленка                   |

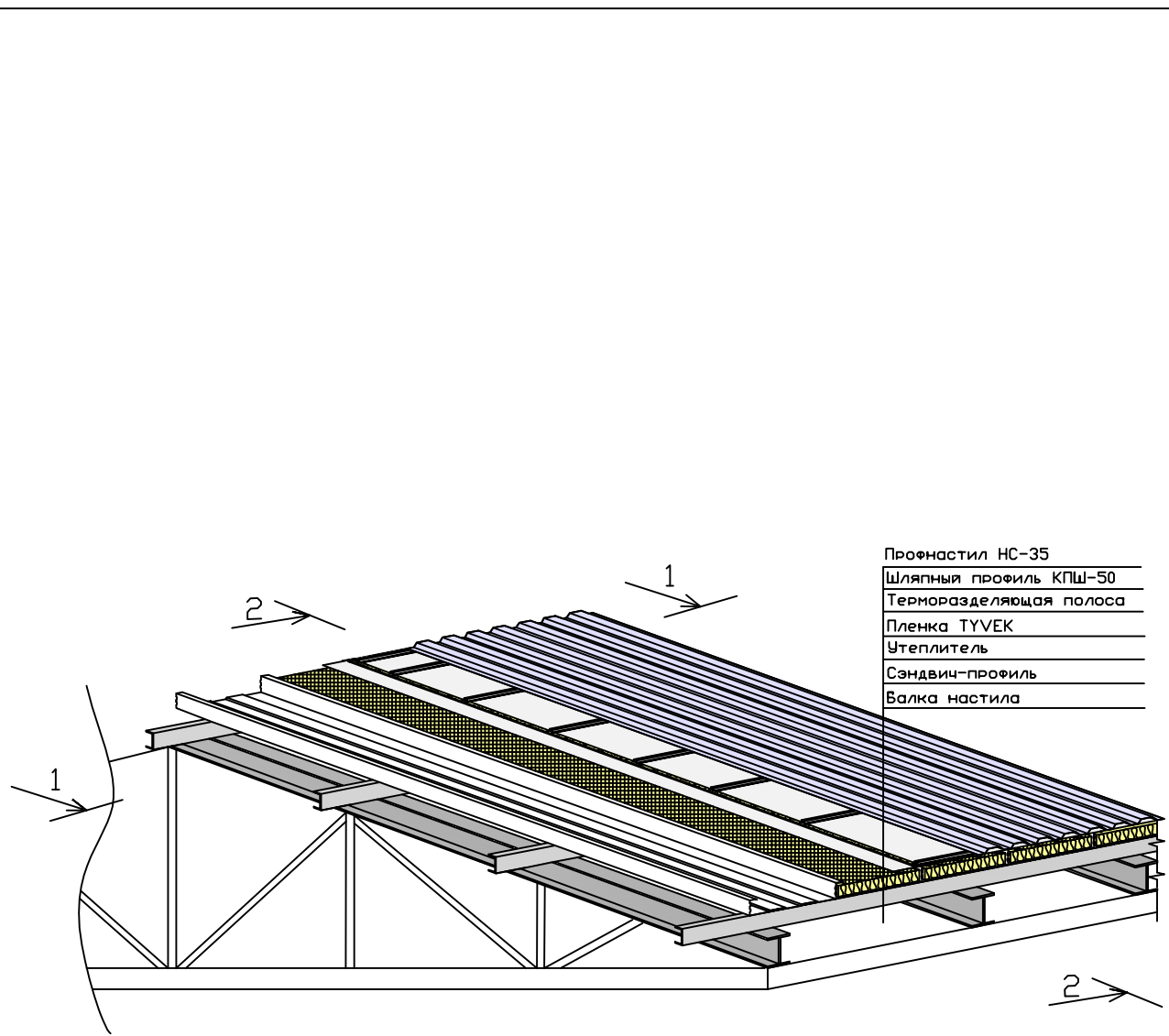
**Узел примыкания оконных блоков и дверных блоков  
к акустическим сэндвич - профилям(горизонтальный разрез)  
(вариант применения мягкой минваты и ветрозащиты-  
жесткой минплиты)-вар.А**

Изн. № подл.	Подпись и дата	Взам. инв. №

Изм.	Кол.уч.	Лист	№ док	подпись	дата

ООО "Кровельный Центр"  
КЦ СП/08 - ПЗ

Лист  
20



- Профнастил НС-35
- Шляпный профиль КПШ-50
- Терморазделяющая полоса
- Пленка ТУВЕК
- Утеплитель
- Сэндвич-профиль
- Балка настила

## Конструкция кровли из сэндвич-профиля

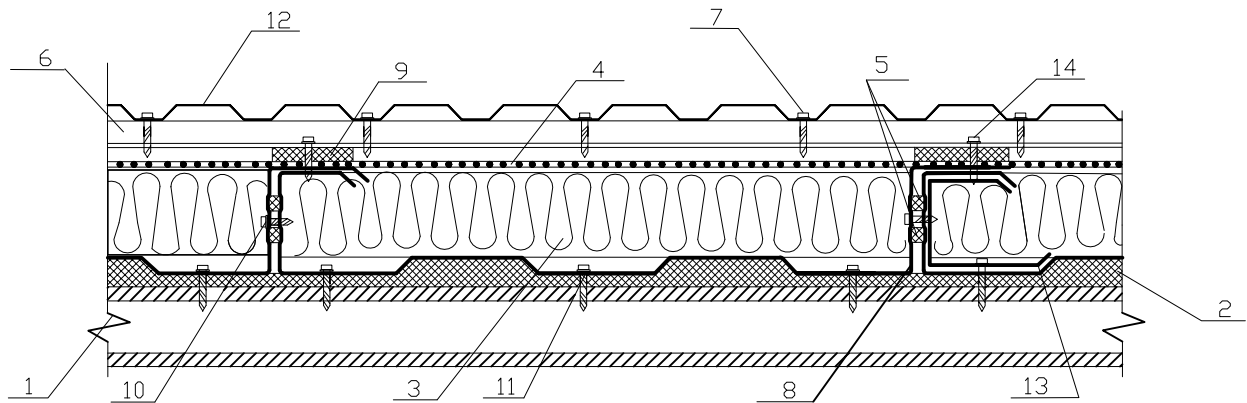
(вариант применения мягкой минваты и  
ветрозащитной пленки)- вар.Б

Изм. № подл.	Подпись и дата	Взам. инв. №

Изм.	Кол.уч.	Лист	№ док	подпись	дата

ООО "Кровельный Центр"  
КЦ СП/08 - ПЗ

РАЗРЕЗ 1-1



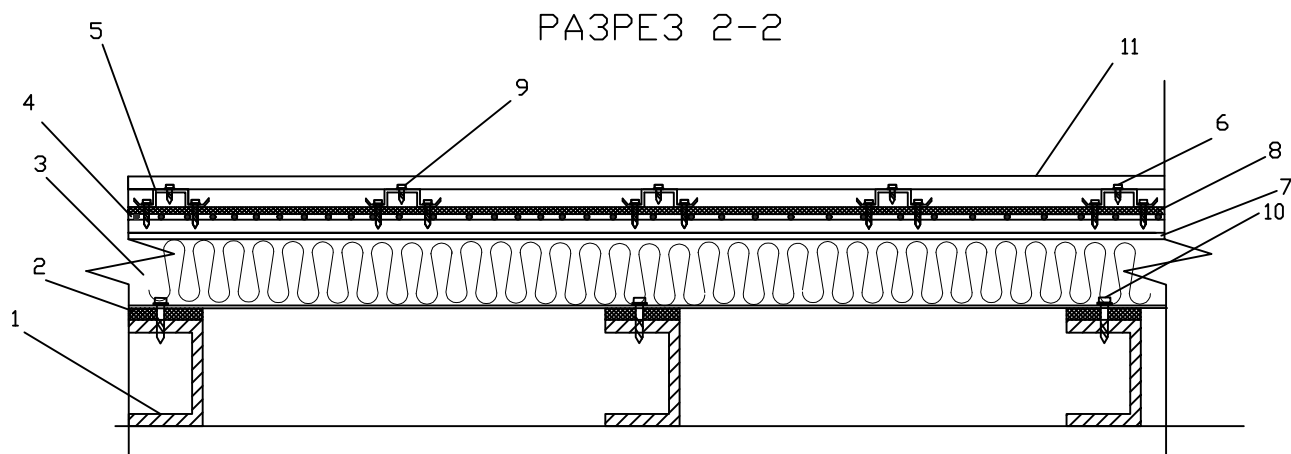
- |  |  |
|--|--|
| <p>1. Балка настила<br/>2. Уплотнитель колонна-сэндвич (УПКС)<br/>3. Утеплитель<br/>4. Ветрозащитная пленка (TYVEK и др.)<br/>5. Уплотнитель сэндвича горизонтальный (УПСГ)<br/>6. Шляпный профиль КПШ 50<br/>7. Саморез 4,8*28 с ЭПДМ прокладкой СМЭШ-4,8*28 с цв. головкой</p> | <p>8. Сэндвич-профиль КЦ СП<br/>9. Терморазделяющая полоса (УТПП)<br/>10. Саморез 4,2*16 с пресс-шайбой СМПК2-4,2*16<br/>11. Саморез 5,5*32 с ЭПДМ прокладкой СМЭШ 14-5,5*32<br/>12. Профлист НС-35<br/>13. Элемент жесткости КЦ ЭЖ (по проекту)<br/>14. Саморез 4,8*28 с ЭПДМ прокладкой СМЭШ-4,8*28 оцинк.</p> |
|--|--|

Поперечный разрез ограждающих конструкций  
из сэндвич-профиля  
(вариант применения мягкой минваты и  
ветрозащитной пленки)- вар.Б

Изм.	Кол.уч.	Лист	№ док	подпись	дата

Изм.	Кол.уч.	Лист	№ док	подпись	дата

ООО "Кровельный Центр"  
КЦ СП/07 - ПЗ



1. Балка настила
2. Уплотнитель колонна-сэндвич (УПКС)
3. Утеплитель
4. Ветрозащитная пленка (TYVEK и др.)
5. Шляпный профиль КПШ-50
6. Саморез 4,8\*28 с ЭПДМ прокладкой СМЭШ-4,8\*28

7. Сэндвич-профиль КЦ СП
8. Терморазделяющая полоса (УПТП)
9. Саморез 4,2\*16 с пресс-шайбой СМПК2-4,2\*16
10. Саморез 5,5\*32 с ЭПДМ прокладкой СМЭШ 14-5,5\*32
11. Профлист НС-35

**Продольный разрез ограждающих конструкций  
из сэндвич-профиля  
(вариант применения мягкой минваты и  
ветрозащитной пленки)- вар.Б**

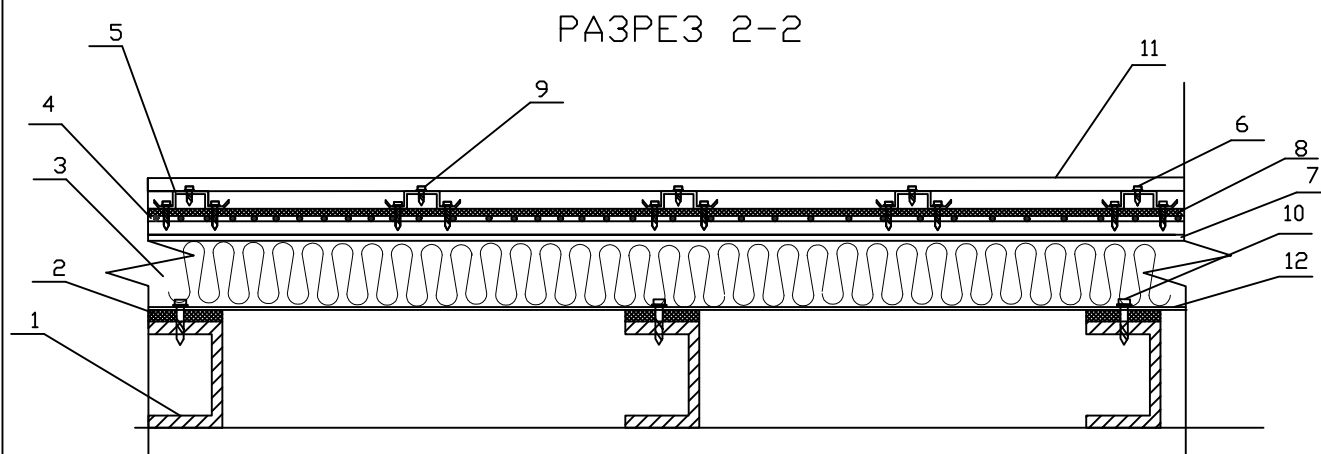
Взам. инв. №		
Подпись и дата		
Инв. № подл.		

Изм.	Кол.уч.	Лист	№ док	подпись	дата

ООО "Кровельный Центр"  
КЦ СП/08 - ПЗ

Лист

23



- |   |  |
|---|--|
| <ul style="list-style-type: none"> <li>1. Балка настила</li> <li>2. Уплотнитель колонна-сэндвич (УПКС)</li> <li>3. Утеплитель</li> <li>4. Ветрозащитная пленка (TYVEK и др.)</li> <li>5. Шляпный профиль КПШ-50</li> <li>6. Саморез 4,8*28 с ЭПДМ прокладкой СМЭШ-4,8*28</li> </ul> | <ul style="list-style-type: none"> <li>7. Сэндвич-профиль КЦ СП</li> <li>8. Терморазделяющая полоса (УПТП)</li> <li>9. Саморез 4,2*16 с пресс-шайбой СМПК2-4,2*16</li> <li>10. Саморез 5,5*32 с ЭПДМ прокладкой СМЭШ 14-5,5*32</li> <li>11. Профлист НС-35</li> <li>12. Пароизоляционная пленка</li> </ul> |
|---|--|

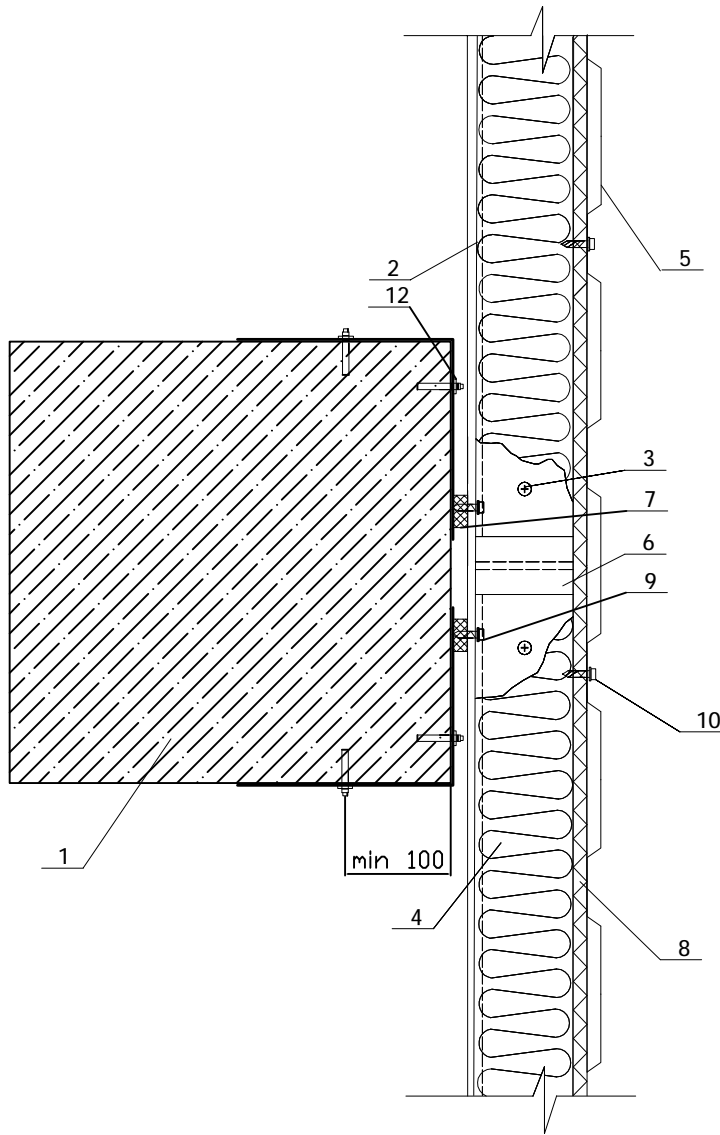
**Продольный разрез ограждающих конструкций  
 из акустического сэндвич-профиля  
 (вариант применения мягкой минваты и  
 ветрозащитной пленки)- вар.Б**

Взам. инв. №	Подпись и дата	Инв. № подл.

Изм.	Кол.уч.	Лист	№ док	подпись	дата

ООО "Кровельный Центр"  
 КЦ СП/08 - ПЗ





Элемент жесткости условно не показан

- |  |   |
|--|---|
| 1. Железобетонная колонна                                    | 7. Уплотнитель колонна - сэндвич УПКС             |
| 2. Сэндвич - профиль КЦ СП                                   | 8. Жесткая минвата                                |
| 3. Саморез 4,2*16 с пресс-шайбой СМПК2-4,2*16, шаг 500 мм.   | 9. Саморез 4,5*20 с ЭПДМ прокладкой СМЭИЗ-4,5*20  |
| 4. Утеплитель  | 10. Саморез 4,8*50 с ЭПДМ прокладкой СМЭШ2-4,8*50 |
| 5. Фасадная металлическая облицовка (напр. проф. лист ПС 20) | 11. Стальной уголок 140*80*3                      |
| 6. Алюминиевая клейкая лента УПАКЛ                           | 12. Дюбель типа Hilti HST-RM8/10                  |

## Горизонтальный разрез ограждающих конструкций из сэндвич - профиля КЦ СП

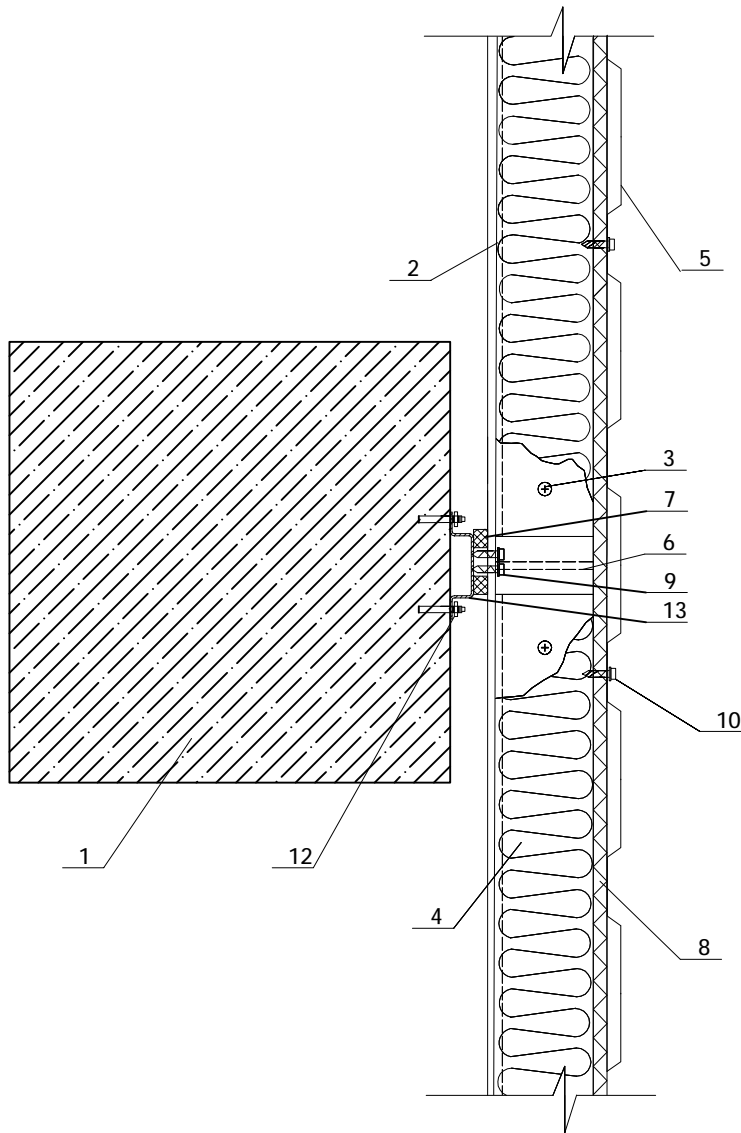
(вариант применения мягкой минваты и ветрозащиты-  
жесткой минплиты) - вар.А

Инва. № подл.	Подпись и дата	Взам. инв. №

Изм.	Кол.уч.	Лист	№ док	подпись	дата

ООО "Кровельный Центр"  
КЦ СП/08 - ПЗ

Лист  
25



Элемент жесткости условно не показан

- |  |   |
|--|---|
| 1. Железобетонная колонна                                    | 7. Уплотнитель колонна - сэндвич УПКС             |
| 2. Сэндвич - профиль КЦ СП                                   | 8. Жесткая минвата                                |
| 3. Саморез 4,2*16 с пресс-шайбой СМПК2-4,2*16, шаг 500 мм.   | 9. Саморез 4,5*20 с ЭПДМ прокладкой СМЭИ3-4,5*20  |
| 4. Утеплитель  | 10. Саморез 4,8*50 с ЭПДМ прокладкой СМЭШ2-4,8*50 |
| 5. Фасадная металлическая облицовка (напр. проф. лист ПС 20) | 11. Стальной уголок 140*80*3                      |
| 6. Алюминиевая клейкая лента УПАКЛ                           | 12. Дюбель типа Hilti HST-RM8/10                  |
|  | 13. Вертикальные направляющие КПШ 50/3            |

## Горизонтальный разрез ограждающих конструкций из сэндвич - профиля КЦ СП (вариант применения мягкой минваты и ветрозащиты-

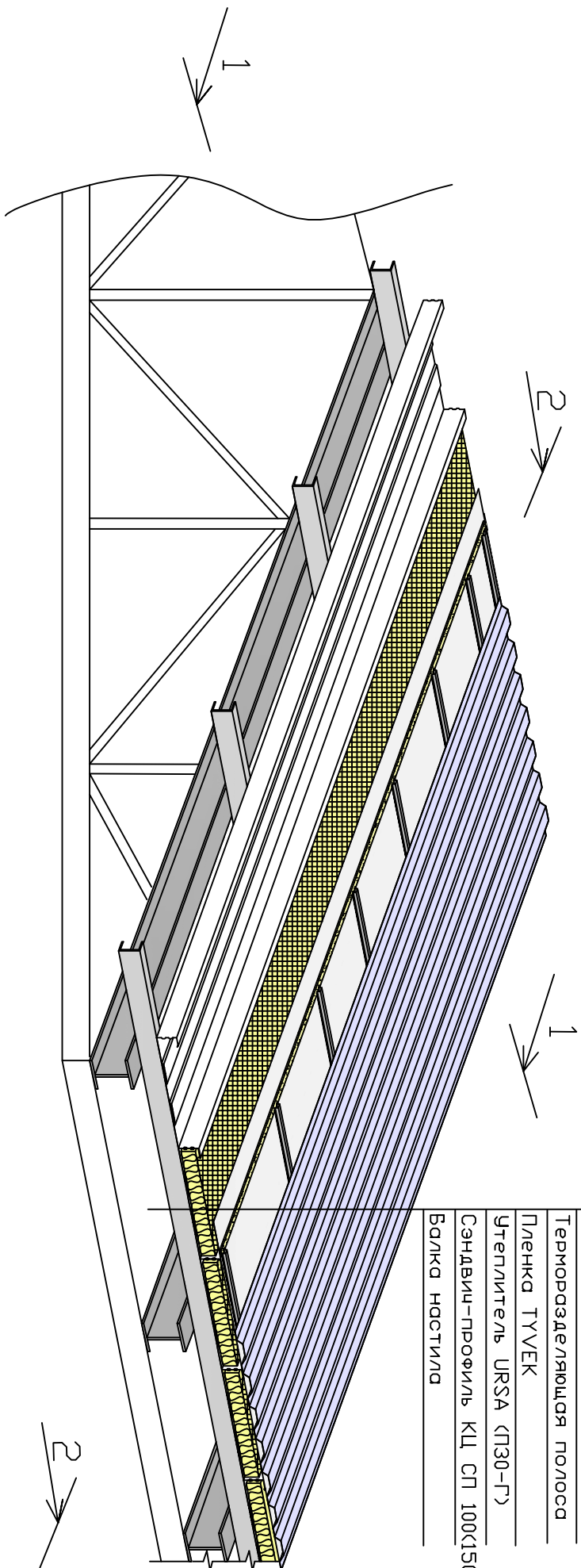
Инва. № подл.	Подпись и дата	Взам. инв. №

Изм.	Кол.уч.	Лист	№ док	подпись	дата

ООО "Кровельный Центр"  
КЦ СП/08 - ПЗ

Лист
26

Инв. № подл.	Подпись и дата	Взам. инв. №



- Профнастил НС-35
- Шляпный профиль КППШ-50
- Терморазделяющая полоса
- Пленка ТУВЕК
- Утеплитель URSA «П30-Г»
- Сэндвич-профиль КЦ СП 100(150)
- Балка настила

Рук-ль	Мальцевская Н.Ю.	подпись	дата
Разраб.	Лованова О.Е.		

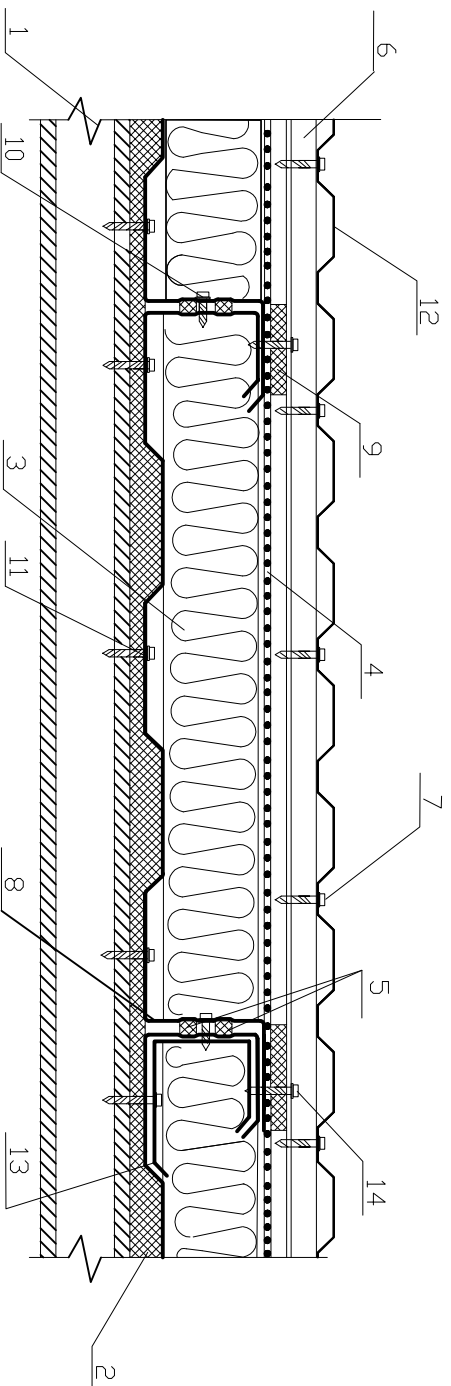
ООО "Кровельный Центр"  
КЦ СП 100(150) для кровли

Лист

1

ПОПЕРЕЧНЫЙ РАЗРЕЗ ОГРАЖДЮЩИХ КОНСТРУКЦИИ  
ИЗ САНДВИЧ-ПРОФИЛЯ С ПРИМЕНЕНИЕМ МЯГКОЙ МИНВАТЫ  
И ВЕТРОЗАЩИТНОЙ ПЛЕНКИ

РАЗРЕЗ 1-1



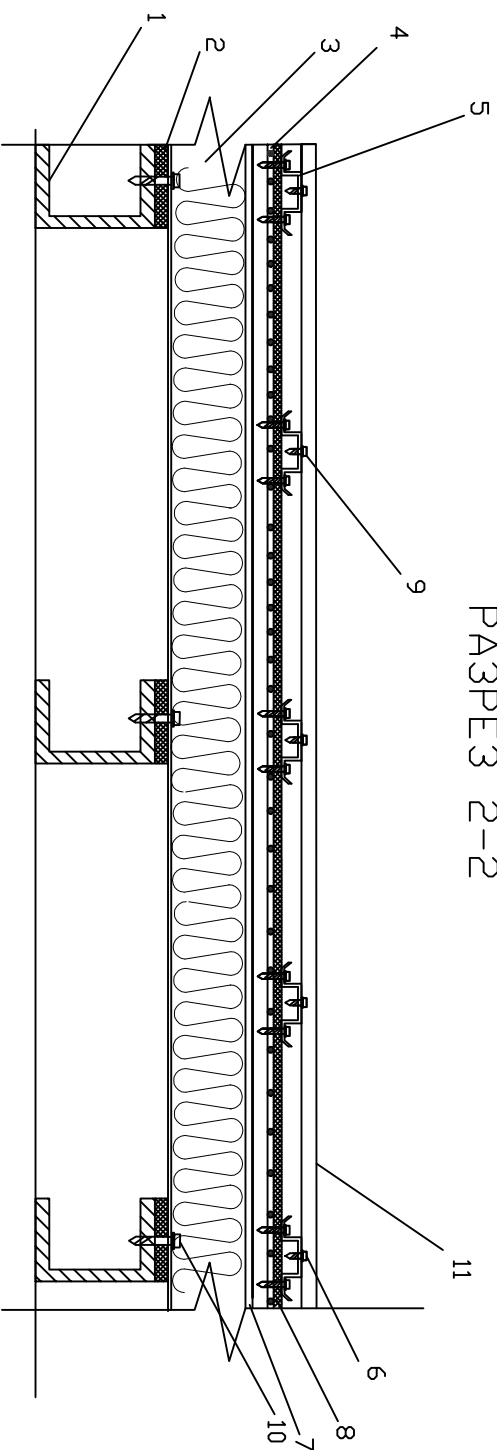
1. Балка настила
2. Уплотнитель колонно-сандвич (УЛКС)
3. Утеплитель
4. Ветрозащитная пленка (ТУВЕК и др.)
5. Уплотнитель сандвича горизонтальный (УЛСГ)
6. Шляпный профиль КПШ 50
7. Саморез 4,8\*28 с ЭПДМ прокладкой СМЭШ-4,8\*28 с цв. головкой
8. Сандвич-профиль КЦ СП
9. Терморазделяющая полоса (УЛТП)
10. Саморез 4,2\*16 с пресс-шайбой СМПК2-4,2\*16
11. Саморез 5,5\*32 с ЭПДМ прокладкой СМЭШ 14-5,5\*32
12. Профилист НС-35
13. Элемент жесткости КЦ ЭЖ (по проекту)
14. Саморез 4,8\*28 с ЭПДМ прокладкой СМЭШ-4,8\*28 оцинк.

Инв. № подл.	Подпись и дата	Взам. инв. №

Рук-ль	Мальчевская Н.Ю.			ООО "Кровельный Центр" КЦ СП 100(150) для кровли	Лист 2
Разраб.	Лобанова О.Е.				
		подпись	дата		

ПРОДОЛЬНЫЙ РАЗРЕЗ ОГРАЖДАЮЩИХ КОНСТРУКЦИИ  
ИЗ САНДВИЧ-ПРОФИЛЯ С ПРИМЕНЕНИЕМ МЯГКОЙ МИНВАТЫ  
И ВЕТРОЗАЩИТНОЙ ПЛЕНКИ

РАЗРЕЗ 2-2



1. Балка настила
2. Уплотнитель колонна-сандвич (УЛКС)
3. Утеплитель
4. Ветрозащитная пленка (ТУВЕК и др.)
5. Шляпный профиль КПШ-50
6. Саморез 4,8\*28 с ЭПДМ прокладкой СМЭШ-4,8\*28
7. Сандвич-профиль КД СП
8. Терморазделяющая полосу (УЛТТ)
9. Саморез 4,2\*16 с пресс-шайбой СМПК2-4,2\*16
10. Саморез 5,5\*32 с ЭПДМ прокладкой СМЭШ 14-5,5\*32
11. Профлист НС-35

Инв. № подл.	Подпись и дата	Взам. инв. №

Рук-ль	Мальчевская Н.Ю.				ООО "Кровельный Центр" КД СП 100(150) для кровли	Лист 3
Разраб.	Глобанова О.Е.					
		подпись		дата		